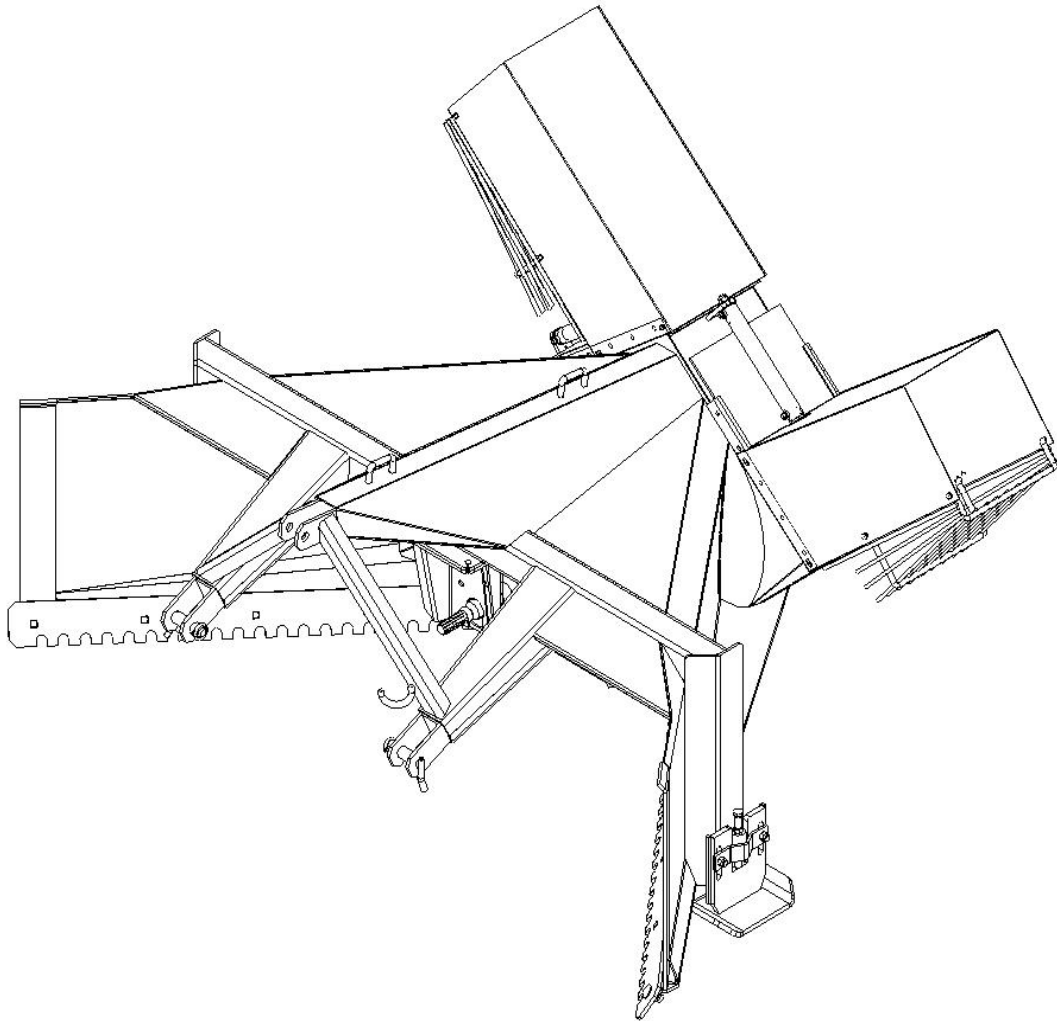




LUMILINKO 2252



Asennus-, käyttö- ja huolto-ohjeet Varaosaluettelo

NOKKA OY

| | |
|------------------------|----------------------------|
| Road Line | Road Line |
| PL 4, 40951 Muurame | FIN-40950 Muurame, Finland |
| Puhelin 044 7624 510 | Tel. +358 44 7624 510 |
| Telefax (014) 3100 206 | Fax +358 14 3100 206 |

SISÄLLYS

| | sivu |
|---|---------|
| Alkulause..... | 1 |
| Vaatimustenmukaisuusvakuutus | 1 |
| 1. Ennen käyttöönottoa | 2 - 4 |
| Mittayksiköt | 2 |
| Suunnat..... | 2 |
| Valmistusnumero | 2 |
| Turvallisuusohjeet | 2 |
| Melusuojaus | 3 |
| Turvallinen käyttö | 3 |
| Tieajo..... | 3 |
| Tarkastukset käytön yhteydessä | 4 |
| Rakenteen muuttaminen | 4 |
| 2. Koneen käyttäminen..... | 5 - 8 |
| Koneen ominaisuudet lyhyesti..... | 5 |
| Tekniset tiedot..... | 5 |
| Asentaminen käyttökuntoon | 5 |
| Asentaminen traktorin vetovarsiin | 6 |
| Irrottaminen traktorin vetovarsista | 6 |
| Asennustarkastus..... | 7 |
| Työskentelyohjeita | 7 - 8 |
| 3. Huolto | 9 - 11 |
| Turvallisuus huollossa | 9 |
| Rasvausohjeet | 9 |
| Ensimmäisen käyttötunnin jälkeen | 9 |
| Lumilingon varmistus (murtopultti) | 9 |
| Kierukan ja heittosiivikon tasapainotus | 10 |
| Säilytys..... | 10 |
| Koneen poistaminen käytöstä | 10 |
| Takuuehdot | 11 |
| Varaosien tilaaminen..... | 12 |
| Valmistusnumero | 12 |
| 4. Varaosaluettelo | 13 - 21 |

ESKO 2252 LUMILINGON OMISTAJALLE

Toivomme Teille parhainta menestystä Esko 2252 lumilingon kanssa.
Noudattaessanne tämän kirjasen ohjeita palvelee lumilinkonne Teitä pitkään ja
moitteettomasti. Tutustukaa tähän kirjaseen jo ennen työn aloittamista.
Epäselvyyksien sattuessa ottakaa yhteys kauppiaseenne tai valmistajaan.

Kunnioittavasti

Nokka Oy

EY-VAATIMUSTENMUKAISUUSVAKUUTUS

Nokka Oy

PI 4

40951 MUURAME

vakuuttaa, että markkinoille saatettu Esko 2252 lumilinko täyttää konedirektiivin
89/392/ETY ja siihen liittyvät muutokset 93/44/ETY, 93/68/ETY ja 98/37/EY.

Tämä vakuutus koskee koneita alkaen valmistusnumerosta:

Esko 2252, nro 100

Muurame 20.08.2009

Lassi..Pesonen

Toimitusjohtaja

1. ENNEN KÄYTTÖÖNOTTOA

MITTAYKSIKÖT

Asennus- ja käyttöohjeessa käytetään kansainvälisen SI-mittajärjestelmän mukaisia yksiköitä.

SUUNNAT

Asennus- ja käyttöohjeessa tarkoitetaan koneen oikeata ja vasenta sivua sekä etu- että takapäätä ajosuunnan mukaan.

VALMISTUSNUMERO

Merkitse koneesi valmistusnumero kirjan sivulla 12 olevaan paikkaan. Valmistaudu ilmoittamaan kaikissa tiedusteluissasi ja tilauksissasi koneesi malli ja valmistusnumero.

TURVALLISUUSOHJEET

HUOM!



Kirjassa olevat turvallisuusohjeet on merkitty tällä merkillä. Lue nämä ohjeet erityisen tarkasti.

1. Tutustu käyttöohjeeseen ja lue huolellisesti turvallisuusohjeet sekä kaikki koneen ohjekilvet. Ennen kuin luovutat koneen toisen käytettäväksi huolehdi, että käyttäjä tutustuu käyttö- ja turvallisuusohjeisiin. Älä luovuta konetta alle 18-vuotiaalle.
2. Käyttäjän tulee olla 18-vuotias, kunnoltaan terve henkilö.
3. Koneen käyttäjä ei saa olla päihdyttävien, huumaavien tai lääkeaineiden vaikutuksen alaisena.
4. Poista kaikki irralliset koneeseen kuulumattomat osat.
5. Asenna suojat paikoilleen.
6. Ennen huoltoa, puhdistusta tai säätämistä pysäytä traktorin moottori, ota ulosotto pois päältä sekä odota, että kaikki osat ovat pysähtyneet.
7. Älä muuta konetta siten, että koneen turvallisuus vaarantuu.
8. Älä käytä konetta käyttötarkoituksiin joihin se ei ole suunniteltu.

MELUSUOJAUS



Pitkäaikainen melu aiheuttaa kuulon heikkenemisen tai jopa kuuroutumisen. Käytä sopivia ja riittävän tehokkaita melunsuojaimia tai korvatulppia.

TURVALLINEN KÄYTTÖ



- Pidä kaikki suojat paikoillaan.
- Älä käytä löysiä tai repeytyneitä vaatteita.
- Älä missään tapauksessa puhdistista tai huolla konetta koneen käydessä.
- Huolehdi, että voimansiirtoakselin putkisuojaus ja yläsuojukset ovat kunnossa.
- Huolehdi, että työskentelyalueella ei ole muita ihmisiä. Varo erityisesti lapsia!
- Älä koskaan työnnä kättä tai jalkaa syöttöaukkoon tai poistoputkeen lingon toimiessa.
- Suunnittele ajo siten, ettei lumen sinkoutumisalueella ole ihmisiä tai eläimiä. Lumen mukana voi sinkoutua kiviä tai muita lunta raskaampia esineitä jotka saattavat lentää pidemmälle kuin lumi.
- Pidä linkouksen aikana aina toinen luukku avoinna.
- Pysäytä linko aina ohitustilanteessa.

TIEAJO



- Pidä yleisillä teillä liikennesääntöjen määräämät valot ja laitteet asennettuina ja päällä. Pidä traktoriin kuuluva turvakolmio myös paikoillaan.
- Pidä heijastimet ja lamput puhtaina.
- Varo lumilingon painosta johtuvaa ohjauksen heikkenemistä.
- Kun käytät traktorin työvaloja, ota huomioon tiellä liikkujien häikäistymisvaara



TARKASTUKSET KÄYTÖN YHTEYDESSÄ

Varmistaaksesi moitteettoman toiminnan sinun on tehtävä välillä tarkastuksia koneeseesi. Tarkista ensimmäisen käyttötunnin jälkeen kaikkien ruuvien ja muttereiden kireys. Tarkista myös välillä käytön aikana edellä olevat seikat.

RAKENTEEN MUUTTAMINEN

Älä muuta koneen rakennetta ilman valmistajan lupaa, jotta koneen toiminta tai käyttöturvallisuus ei heikkenisi tai koneen käyttöikä ei lyhenisi.

2. KONEEN KÄYTTÄMINEN

KONEEN OMINAISUUDET LYHYESTI

Esko 2252 lumilinko on suunniteltu teiden ja piha-alueiden lumen linkoukseen. Käyttö muuhun tarkoitukseen ilman valmistajan lupaa on kielletty sekä johtaa takuun raukeamiseen.

TEKNISET TIEDOT

Esko 2252 lumilinko

| | |
|---|--------------------------------|
| Lumilingon paino työkunnossa | 600 kg |
| Työleveys | 250 cm |
| Höyläysleveys..... | 244 cm |
| Heittosiivikon suurin sallittu kierrosnopeus | 650 1/min |
| Tehontarve | n. 40 kW |
| Kiinnitys | Traktorin 3-pistelaitteet |
| Nivelakselivaatimus | Walterscheid 2400 tai vastaava |
| ○ Ylikuormitussuojalla varustettu, 2500 Nm (250 kpm). | |
| ○ Pituus traktorin mukaan, yleisimpiin malleihin l = 860, tarvittaessa katkaistava. | |
| ○ Vapaakytkin suositeltava. | |
| ○ Päät 1 3/8"-6 / 1 3/8"-6. | |

Lisävaruste:

- Sileä / hammasterä s = 10 (til. n:o 3T5355)
- Sileä / hammasterä s = 16 (til. n:o 3T3610)
- Sileä / hammasterä s = 20 (til. n:o 3T3600)
- Varusteteline lapiolle, kepille ja harjalle (til. n:o 3T5468)

ASENTAMINEN KÄYTTÖKUNTOON

Ennen työskentelyn aloittamista lumilingon lumenohjausputket ja -ritilät tulee asentaa paikoilleen.

ASENTAMINEN TRAKTORIN VETOVARSIIN

Lumilingon ollessa tavanomaisessa varastointiasennossa kytkentä tapahtuu seuraavasti:

1. Peruuta traktori varovasti lumilingon lähelle ja aseta vetovarret siten, että traktori voidaan peruuttaa vetotappien kohdalle.
2. Aseta vetovarret tappeihin ja laita sokat vetotappeihin. Jos vetovarsissa on pikakiinnityspäät asenna pallot lumilingon vetotappeihin ja peruuta traktori siten, että pallot osuvat pikakiinnityspäiden hahloihin, nosta vetovarsia niin paljon, että pikakiinnityspäiden lukot lukkiutuvat. Varmista lukitus.
3. Asenna työntövarsi paikoilleen.
4. Nosta vetovarsia ylös ja tarkista, että mikään osa lumilingosta ei pääse osumaan traktorin ohjaamoon tai lokasuojiin.
5. Asenna nivelakseli paikoilleen 540 1/min ulosottoon, tarkista että pituus on oikea
6. Auraussyvyys säädetään kumpaankin pystypalkkiin sekä kammion takaseinään kiinnitetyillä portaattomasti säädettävillä jalaksilla.
7. Sääda linko nostovarsien sivurajoittimilla traktorin keskelle.
8. Jos traktorin nostovarressa on mahdollisuus "uivaan asentoon" eli nostovarressa olevan tapin asennolla nostovarten saadaan pystysuora vapaaliike se kannattaa asettaa päälle. Tällöin linko pystyy myötäilemään tien epätasaisuuksien mukaan.

IRROTTAMINEN TRAKTORIN VETOVARSISTA

1. Aseta lumilinko tasaiselle, kovalle alustalle .
2. Irrota nivelakseli.
3. Irrota työntövarsi ja vetovarret lumilingosta.
4. Aja traktoria varovasti eteenpäin.

ASENNUSTARKASTUS

Varustelu:

- Tarkastettava, että kaikki tapit, sokat yms. turvallisuuden kannalta tärkeät osat ovat paikallaan lukittuna ja kierreliitokset kiristettynä.

Kilvet:

Tarkista, että koneessa on:

- valmistekilpi
- varoitustarra

Lumenohjausputket ja -ritilät:

- Tarkista, että lumenohjausputket ja -ritilät ovat kunnollisesti kiinnitettynä.

TYÖSKENTELYOHJEITA

1. Varmista, ettei toiminta-alueella ole ihmisiä, varo erityisesti lapsia.
2. Traktorin ajonopeuden ja moottorin kierrosluvun määräävät lumen syvyys, maaston epätasaisuudet, mahdolliset kivet yms. Heittosiivikon suurin sallittu kierrosnopeus on 650 1/min.
3. Aurattaessa uutta tai vasta hiekoitettua tietä ensimmäistä kertaa, kannattaa ensimmäinen auraus suorittaa esim. takalanalla. Näin mahdolliset kivet ym. esteet poistuvat linkouksen tieltä.
4. Säädä jalakset alkusyksystä siten, että linko ei kulje tien pinnassa kiinni, eikä näin ollen kerää irtokiviä. Terät säilyvät terävinä ja leikkaavat talvella paremmin polannetta.
5. Lumen puhallussuunta on hallittavissa traktorin hydraulikalla. Puhallus voi tapahtua oikealle, vasemmalle tai yhtäaikaisesti molemmille puolille. Suositellaan ajamista molemmat luukut auki jos on mahdollista. **Älä koskaan sulje molempia luukkuja samanaikaisesti!**

6. Lumen puhallussuuntaa valittaessa on otettava huomioon läheisyydessä olevat ihmiset, eläimet, rakennukset, ajoneuvot tms. joille lentävä lumisuihku ja mukana mahdollisesti lentävät raskaammat kappaleet voivat aiheuttaa vahinkoa.
7. HUOM! Lunta raskaammat kappaleet lentävät usein huomattavasti kauemmaksi kun lumi.
8. Mikäli heittosiivikko on tarpeellista pysäyttää nopeasti, pysäytetään traktorin moottori irrottamatta voimanulosottoa.
9. Lingolla voidaan aurata lunta myös vetäen heittosiivikko pysäytettynä paikoista, joissa linkoaminen ei ole mahdollista kummallekaan puolelle. **Laittaessasi heittosiivikon pyörimään aurauksen jälkeen, tyhjennä linko lumesta peruuttamalla ja nostamalla linkoa.**
10. Paksua lumikerrosta lingottaessa voidaan traktorin pyörien pitoa parantaa ajamalla ensin ura auki kannattaen linkoa nostolaitteen varassa jonkin verran maasta kohotettuna.
11. Jokaisen käytön jälkeen on linko puhdistettava lumesta nostolaitteella ravistamalla ja heittosiivikkoa traktorilla pyörittämällä. **Tämän jälkeen sammuta moottori ja anna heittosiivikon täysin pysähtyä!** Kun siivikko on pysähtynyt loppu lumi poistetaan kepillä tms. Jos lingon sisälle jäänyt lumi jäätyy, siivikko voi juuttua, samoin puhallusaukot voivat jäätyä tukkoon.
12. Sammuta aina traktorin moottori poistuessasi koneen luota.
13. Noudata turvallisesta käytöstä annettuja ohjeita (sivu 4).

3. HUOLTO



TURVALLISUUS HUOLLOSSA

Ennen huoltoa, säätöä, puhdistusta tai lumilingon tai sen varusteiden kytkemistä:

1. Kytke voimanotto pois päältä.
2. Laske nostolaitteet ala-asentoon.
3. Sammuta moottori.
4. ODOTA, kunnes kaikki osat ovat täysin pysähtyneet.
5. Varmista, että molemmat lumenohjausluukut ovat auki.

RASVAUSOHJEET

Lumilingon laakerit on kestovoideltuja ja tarvitsevat harvoin rasvausta. Rasvaus suoritetaan esim. kerran vuodessa käyttökauden päätyttyä.

HUOM! Laakereihin ei saa koskaan työntää liikaa rasvaa. Liiallisen rasvauksen aiheuttama paine rikkoo laakeritiivisteet, jonka jälkeen laakeri rikkoontuu nopeasti. Rasvaus on lopetettava heti, kun laakeritiivisteiden välistä tapahtuu vähäistäkin vaseliinin pursuamista.

Käytä ainoastaan korkealaatuisia voiteluaineita esim. NESTE OH GREASE.

ENSIMMÄISEN KÄYTTÖTUNNIN JÄLKEEN

Tarkista ensimmäisen käyttötunnin jälkeen kaikkien ruuvien ja muttereiden kireydet. Tee tarkistukset myös aika ajoin auraskauden aikana.

LUMILINGON VARMISTUS

Syöttölavaston ja heittosiivikon äkillisestä iskeytymisestä tai pysähtymisestä johtuvat vauriot on varmistettava nivelakselissa olevalla ylikuormitussuojalla (kytkin jossa vääntömomentti 250 kpm).

Lapamallisessa lumilingossa syöttölavat on varustettu M10*60 S 8.8 murtopulteilla, kun lapa osuu esteeseen murtopultti katkeaa ja lapa pääsee antamaan periksi estäen rikkoutumista. Murtopultin katkeaminen ei estä linkouksen jatkamista, mutta lapa kolisee kun linkoa pysäytetään tai käynnistetään sekä syöttöteho alenee.

Vaihda katkennut murtopultti uuteen mahdollisimman pian, näin ehkäiset lavan laakeroinnin kulumista. Voimanotto on pysäytettävä heti kun havaitaan ylikuormituskytkimen luistavan. Poista esteet ja varmista että lavat ja heittosiivikko pyörii vapaasti ennen kuin jatkat linkoamista.

Jos lumilingon kierukkaa, heittossiivikkoa tai akselia joudutaan korjaamaan , on se koottuna tasapainotettava korjauksen jälkeen tai jos se on muuten epätasapainossa.

SÄILYTYS

Jos lumilinkoa ei käytetä, toimivuutta ja jälleenmyyntiarvoa parantaa kunnollinen säilytys. Ennen puhdistusta ota traktorin ulosotto pois päältä ja sammuta traktori. Puhdista ja paikkamaalaa lumilinko huolellisesti ennen säilytykseen asettamista. Voitele kaikki rasvauspaikat ja sivele ohutta voiteluainetta paikkoihin joita ei voi paikkamaalata tai rasvata. Jos puhdistus suoritetaan painepesurilla älä osoita paineenalaista vesisuihkua suoraan laakereihin. Säilytyspaikan tulee olla kuiva viileähkö paikka.

KONEEN POISTAMINEN KÄYTÖSTÄ

- Noudata varovaisuutta purkaessasi konetta.
- Huolehdi, että koneesta tulevat purkuosat ja öljy toimitetaan asianmukaisiin keräyspisteisiin

TAKUUEHDOT

Nokka Oy (valmistaja) myöntää valmistamilleen tuotteille takuun, joka on voimassa 12 kk koneen luovutuspäivästä asiakkaalle. Takuuta voidaan kuitenkin soveltaa ehtojen mukaan ainoastaan reklamaatioihin, jotka on tehty valmistajalle kolmen vuoden kuluessa tuotteen luovuttamisesta tehtaan edustajalle tai jälleenmyyjälle.

Takuu koskee osoitettuja valmistus-, raaka-aine- ja materiaalivikoja. Takuuna korvataan takuun alainen vaurioitunut osa, mutta ei siitä aiheutunutta, muulle kuin itse koneelle tullutta lisävahinkoa eikä myöskään välillistä vahinkoa tai menetystä. Tällaista välillistä vahinkoa tai menetystä voivat olla työn keskeytymisen tai kuljetusten aiheuttamat kustannukset, korvaavan koneen vuokra jne.

Takuuna korvattava osa toimitetaan ostajan kustannuksella siihen maahan, johon kone on alunperin toimitettu. Takuuna ei myöskään korvata maahantuonnista mahdollisesti aiheutuneita kustannuksia eikä sen jälkeisiä sisäisiä jatkorahteja.

Epäselvissä tapauksissa takuunantajalla on oikeus pyytää palauttamaan takuuna korvattavaksi anottu osa tehtaalle takuukäsittelyä varten valmistajan pyytämine lisätietoineen. Tällöin valmistaja vastaa paluurahdista.

Takuuna ei korvata normaalista kulumisesta, huolimattomuudesta, tahallisuudesta, virheellisestä asennuksesta tai käytöstä, ylikuormituksesta eikä myöskään puutteellisesta huollosta johtuneita vikoja. Takuu ei koske kuluvia osia kuten renkaita, laakereita, letkuja, liittimiä, suodattimia, sähkökaapeleita, tiivisteitä yms. Takuu ei myöskään korvaa tulipalon, liikennevahingon tai muun onnettomuuden koneelle aiheuttamia vaurioita.

Takuun ehtona on, että tuotteesta on luovutuksen yhteydessä täytetty luovutus- ja takuutodistus. Lisäksi havaittu vika tulee lisävahinkojen välttämiseksi ilmoittaa joko valmistajalle tai tämän edustajalle kirjallisena viipymättä ja aina ennen takuuajan umpeutumista. Ehtona on myös, että muissa korjaustoissa on käytetty alkuperäisiä tai valmistajan etukäteen kirjallisesti hyväksymiä osia.

Takuuanomukseen tulee liittää seuraavat tiedot: koneen tyyppi, valmistusnumero, luovutuspäivä, ostajan nimi ja osoite.

Takuu ei ole voimassa, mikäli alkuperäistä konetta tai sen käyttötarkoitusta on muutettu tai siihen on liitetty lisävarusteita ilman valmistajan kirjallista suostumusta.

Takuu raukeaa, mikäli kone vaihtaa omistajaa takuuajana.

VARAOSIEN TILAAMINEN

Varaosia tilatessasi ilmoita aina seuraavat tiedot:

- Koneen nimi
- Koneen valmistusnumero
- Varaosan tilausnumero
- Varaosan nimi
- Tilaajan nimi ja osoite
- Varaosan toimitustapa

Älä tilaa ainoastaan kuvan mukaan, vaan vertaa aina varaosan nimitykseen. Tilaa tarvitsemasi varaosat hyvissä ajoin kauppiaaltaasi. Jos varaosaluettelo on kadonnut, lähetä kulunut tai särkynyt osa näytteeksi.

Esimerkki:

Esko 2252 lumilinko

XXXX

4 kpl 0006950 Kuusioruuvi M16*40 s

Nimi _____

Osoite _____

Toimitustapa _____

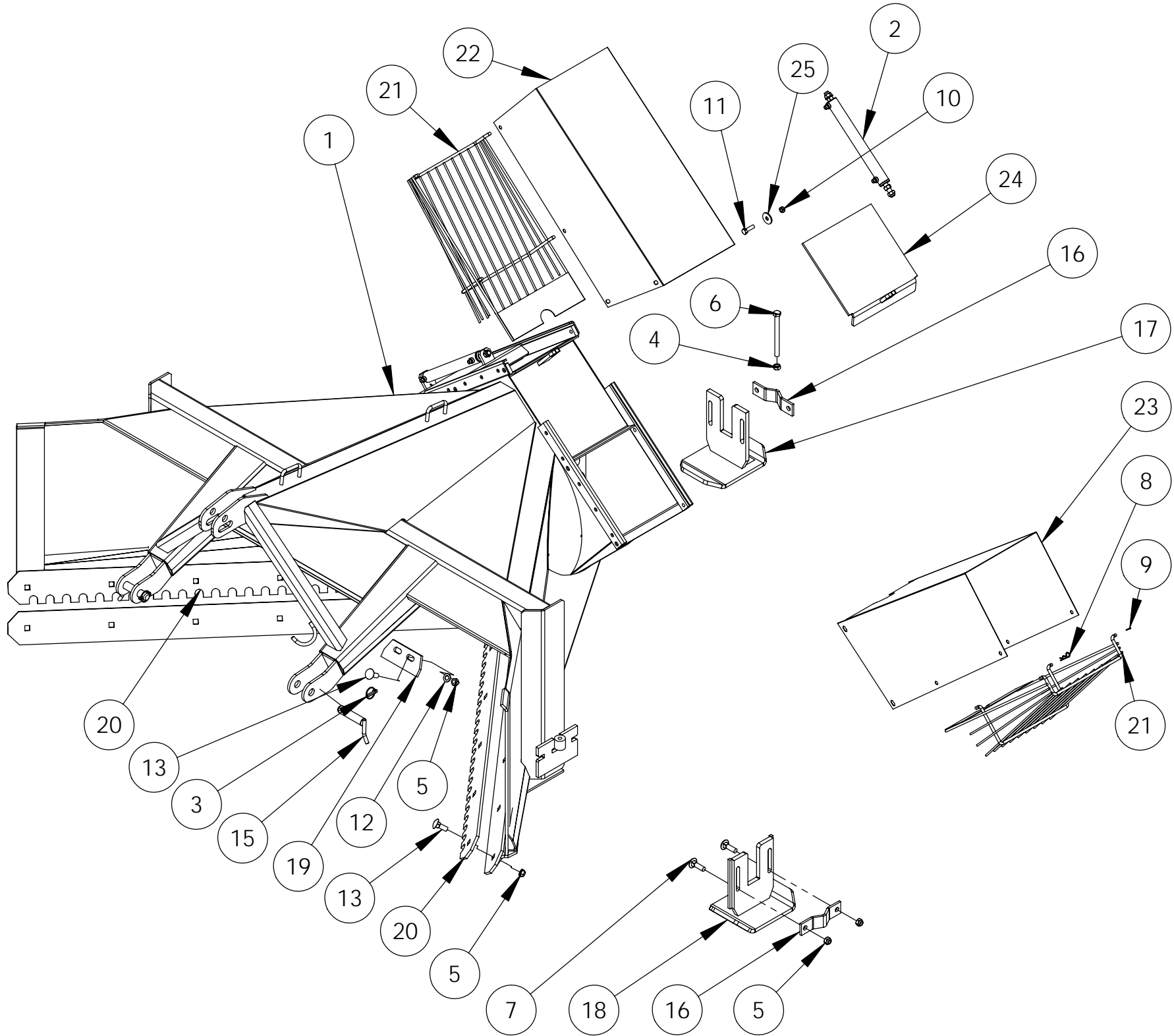
VALMISTUSNUMERO

Merkitse lumilinkosi valmistusnumero alla olevaan kohtaan. Lumilingossa valmistusnumero on merkitty rungon etuosassa sijaitsevaan konekilpeen.

Valmistusnumero _____

Varaosaluettelo
Lumilinko 2252

2T2171i



Lumilinko LV 2252

2T2171i

Runko

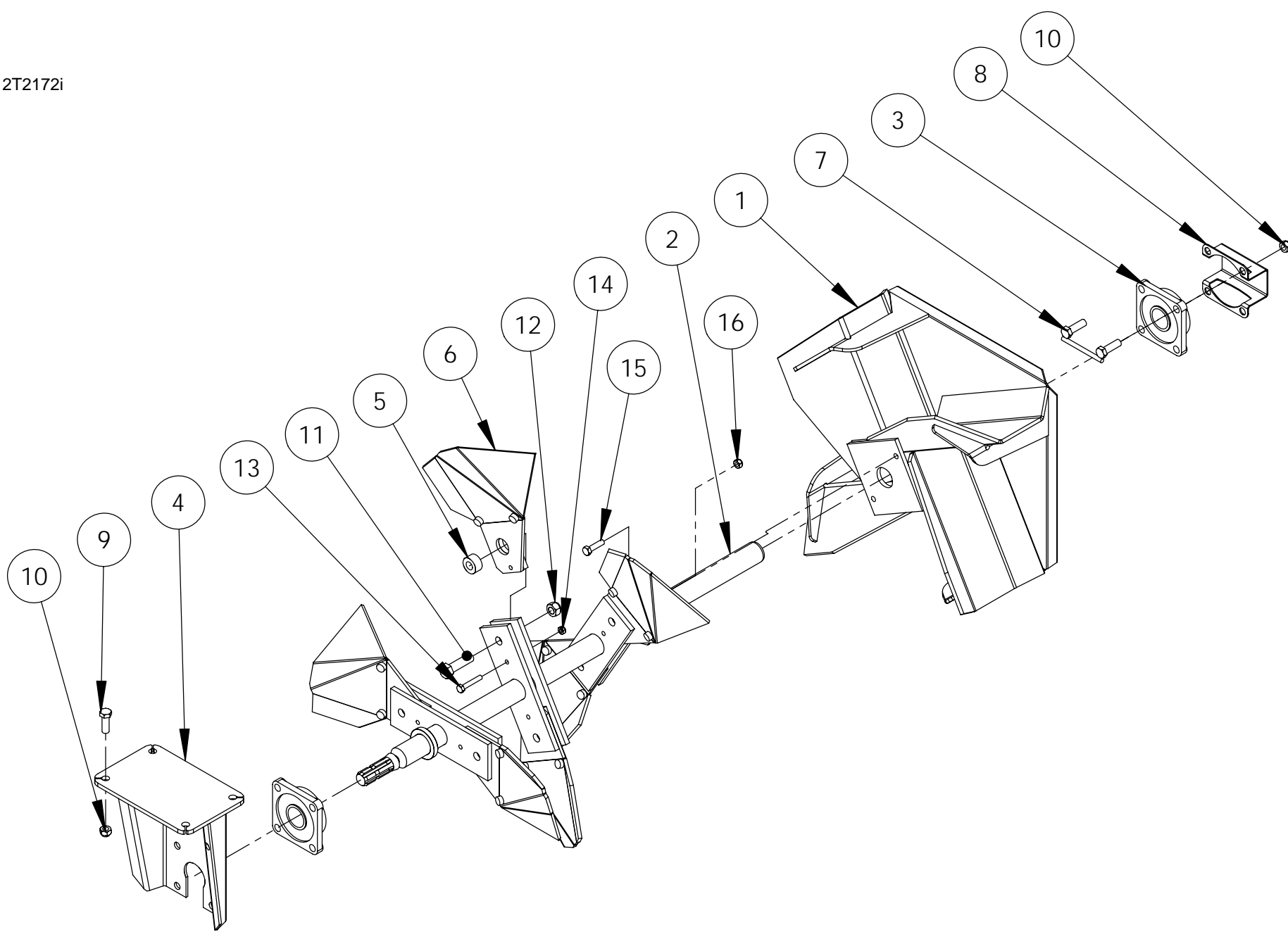
Ram

Bett

Frame

| Osa Pos. Pos. Item | Määrä Antal Menge Qty. | Osan No. | Osan nimi | Benämning | Benennung | Description | Mitat Mått Mabe Dimension |
|-----------------------------|---------------------------------|----------|------------------|-----------------|--------------------|--------------------|------------------------------------|
| 1 | 1 | 2T2169 | Runko | Ram | Bett | Frame | |
| 2 | 2 | 3T5398 | Hydr.sylinteri | Hydraulcylinder | Hydraulik zylinder | Hydraulic cylinder | |
| 3 | 2 | 0006040 | Rengassokka | Ringsprint | Ringsplint | Ring pin | Ø9 |
| 4 | 3 | 0006370 | Kuusiomutteri | Sexkantmutter | Sechskantmutter | Hexagonal nut | M16 S 8.8 DIN934 |
| 5 | 20 | 0006380 | Kuusiomutteri | Sexkantmutter | Sechskantmutter | Hexagonal nut | M16 S NYLOC DIN985 |
| 6 | 3 | 0344110 | Kuusioruuvi | Sexkantskruv | Schraube | Hexagon screw | M16X180 S 8.8 DIN933 |
| 7 | 6 | 0342420 | Lukkoruuvi | Låsskruv | Lockenschraube | Lock skrew | M16x55 S 8,8 DIN603 |
| 8 | 4 | 0005600 | Hiusneulasokka | Sprint ∅3 s | Splint ∅3 s | Pin ∅3 s | |
| 9 | 4 | 0036520 | Saksisokka | Saxpinne | Scherensplint | Cutter pin | 3x20 DIN 94 |
| 10 | 8 | 0006350 | Kuusiomutteri | Sexkantmutter | Sechskantmutter | Hexagonal nut | M12 S NYLOC DIN985 |
| 11 | 8 | 0006800 | Kuusioruuvi | Sexkantskruv | Schraube | Hexagon screw | M12X40S 5.8 DIN 933 |
| 12 | 2 | 0007150 | Aluslevy | Bricka | Unterplatte | Washer | M16 S DIN 125A |
| 13 | 14 | 0341360 | Lukkoruuvi | Låsskruv | Lockenschraube | Lock skrew | M16x45 S 8,8 DIN603 |
| 14 | 4 | 4T9070 | Hydrauliletku | Hydr. Slang | Hydrauliksllauch | Hose | l = 2950 |
| 15 | 2 | 4H2890 | Vetotappi | Dragtapp | Ziehung zapfen | Draw pin | |
| 16 | 3 | 3T5317 | Latta | Länk | Platte | Rocker plate | |
| 17 | 1 | 3T5538 | Takajalas | Stödd | Träger | Rocker | |
| 18 | 2 | 3T5536 | Jalas | Stam | Schwingengstein | Rocker | |
| 19 | 1 | 3T5420 | Takaterä | Blad | Schneide | Blade | |
| 20 | 2 | 3T3590 | Terä | Blad | Schneide | Blade | Snow/Ice blade (Sileä/jääterä) |
| 20 | 2 | 3T3450 | Terä | Blad | Schneide | Blade | Snow/snow blade |
| 21 | 2 | 2T2087 | Suojaritilä | Skydd | Decke | Safetybrid | |
| 22 | 1 | 3T5402 | Lumenohjausputki | Utblåsningsrör | Wurfkamin | Snow steering pipe | |
| 23 | 1 | 3T5401 | Lumenohjausputki | Utblåsningsrör | Wurfkamin | Snow steering pipe | |
| 24 | 2 | 3T5399 | Luukku | Lucka | Klappe | Door | |
| 25 | 8 | 0016900 | Korilaatta | Bricka | Scheibe | Washer | M12 S DIN 440R |

2T2172i



Lumilinko LL 2251 Norja

2T2172i

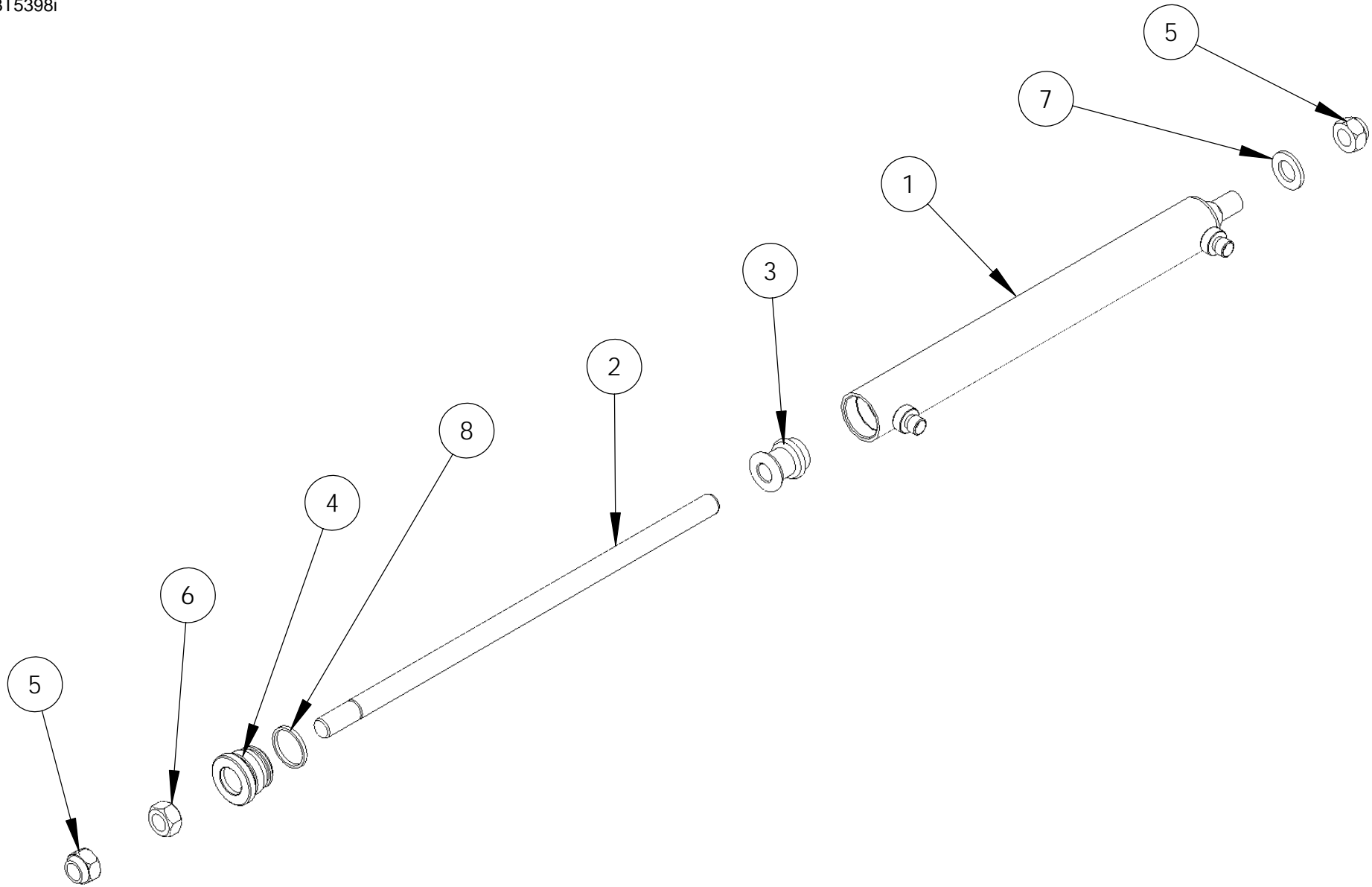
Heittosiivikko

Blad

Wulfrad

Rotor

| Osa Pos. Pos. Item | Määrä Antal Menge Qty. | Osan No. | Osan nimi | Benämning | Benennung | Description | Mitat Mått Mabe Dimension |
|-----------------------------|---------------------------------|----------|----------------|---------------|-----------------|----------------|------------------------------------|
| 1 | 1 | 2T2107 | Heittosiivikko | Blad | Wulfrad | Rotor | |
| 2 | 1 | 3T5526 | Akseli | Axel | Achse | Axle | |
| 3 | 2 | 0003930 | Laippalaakeri | Flänslager | Lager | Flange bearing | |
| 4 | 1 | 3T5438 | Laakeripukki | Lagerfäste | Lager halter | Bearing holder | |
| 5 | 6 | 4T9644 | Holkki | Hylsa | Hülse | Bushing | |
| 6 | 6 | 3T5761 | Siipi | Vinge | Flugel | Vane | |
| 7 | 2 | 3T5449 | Kiinnike | Fäste | Halteklammer | Mounting | |
| 8 | 1 | 3T5627 | Suoja | Skydd | Abschirmung | Cover | |
| 9 | 4 | 0335040 | Kuusioruuvi | Sexkantskruv | Schraube | Hexagon screw | M16X45 S 8.8 DIN933 |
| 10 | 8 | 0006380 | Kuusiomutteri | Sexkantmutter | Sechskantmutter | Hexagonal nut | M16 S NYLOC DIN985 |
| 11 | 6 | 0007070 | Kuusioruuvi | Sexkantskruv | Schraube | Hexagon screw | M20X70 S 8.8 DIN931 |
| 12 | 6 | 0006390 | Kuusiomutteri | Sexkantmutter | Sechskantmutter | Hexagonal nut | M20 S NYLOC DIN985 |
| 13 | 6 | 0006650 | Kuusioruuvi | Sexkantskruv | Schraube | Hexagon screw | M10X60 S 8.8 DIN931 |
| 14 | 6 | 0006310 | Kuusiomutteri | Sexkantmutter | Sechskantmutter | Hexagonal nut | M10 S NYLOC DIN985 |
| 15 | 2 | 0078170 | Kuusioruuvi | Sexkantskruv | Schraube | Hexagon screw | M12X45 S 8.8 DIN931 |
| 16 | 2 | 0006350 | Kuusiomutteri | Sexkantmutter | Sechskantmutter | Hexagonal nut | M12 S NYLOC DIN985 |



Lumilinko LV 2252

3T5398Ni

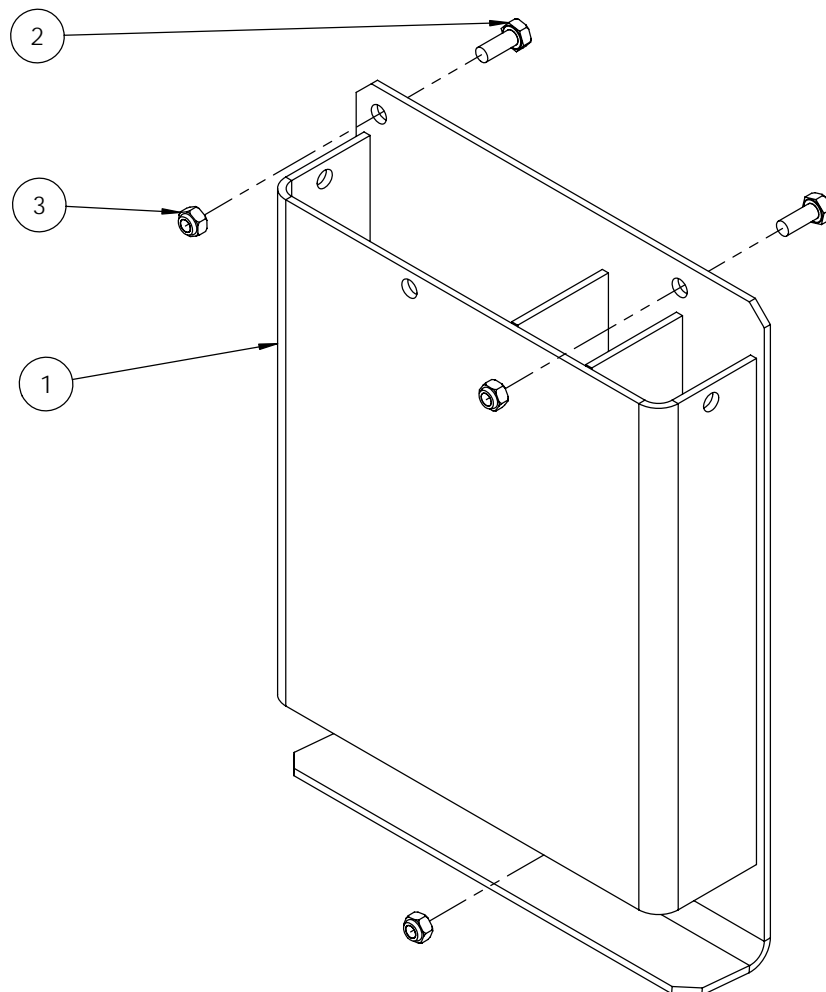
Sylinteri

Cylinder

Zylinder

Cylinder

| Osa Pos. Pos. Item | Määrä Antal Menge Qty. | Osan No. | Osan nimi | Benämning | Benennung | Description | Mitat Mått Mabe Dimension |
|-----------------------------|---------------------------------|----------|----------------|---------------|-------------------------|---------------|------------------------------------|
| 1 | 1 | 3T5397 | Sylinteriputki | Cylinderrör | Zylinderroch | Barrel | Ø32 |
| 2 | 1 | 3T5396 | Varsi | Arm | Arm | Arm | Ø16 |
| 3 | 1 | 4Y1390 | Mäntä | Kolv | Kolben | Piston | |
| 4 | 1 | 4Y1380 | Pääty | Ända | Ende | End | |
| 5 | 2 | 0006380 | Kuusiomutteri | Sexkantmutter | Sechskantmutter | Hexagonal nut | M16 S NYLOC DIN985 |
| 6 | 1 | 0006370 | Kuusiomutteri | Sexkantmutter | Sechskantmutter | Hexagonal nut | M16 S 8.8 DIN934 |
| 7 | 1 | 0007150 | Aluslevy | Bricka | Unterplatte | Washer | M16 S DIN 125A |
| 8 | 1 | 0157480 | Tiivistesarja | Tätningssats | sågsylind Dichtungssatz | Seal kit | |



Lumilinko

3T5468i

Varusteteline

| Osa Pos. Pos. Item | Määrä Antal Menge Qty. | Osan No. | Osan nimi | Benämning | Benennung | Description | Mitat Mått Mabe Dimension |
|-----------------------------|---------------------------------|----------|---------------|---------------|-----------------|---------------|------------------------------------|
| 1 | 1 | 3T5467 | Teline | Stativ | Gestell | Bracket | |
| 2 | 3 | 0000000 | Kuusioruuvi | Sexkantskruv | Schraube | Hexagon screw | M8X20 S 8.8 DIN933 |
| 3 | 3 | 0006280 | Kuusiomutteri | Sexkantmutter | Sechskantmutter | Hexagonal nut | M8 S NYLOC DIN985 |

NOKKA OY

| | |
|-------------------------------|-----------------------------------|
| Forest Division | Forest Division |
| <i>PL 4, 40951 Muurame</i> | <i>FIN-40950 Muurame, Finland</i> |
| <i>Puhelin 044 7624 510</i> | <i>Tel. +358 44 7624 510</i> |
| <i>Telefax (014) 3100 206</i> | <i>Fax +358 14 3100 206</i> |