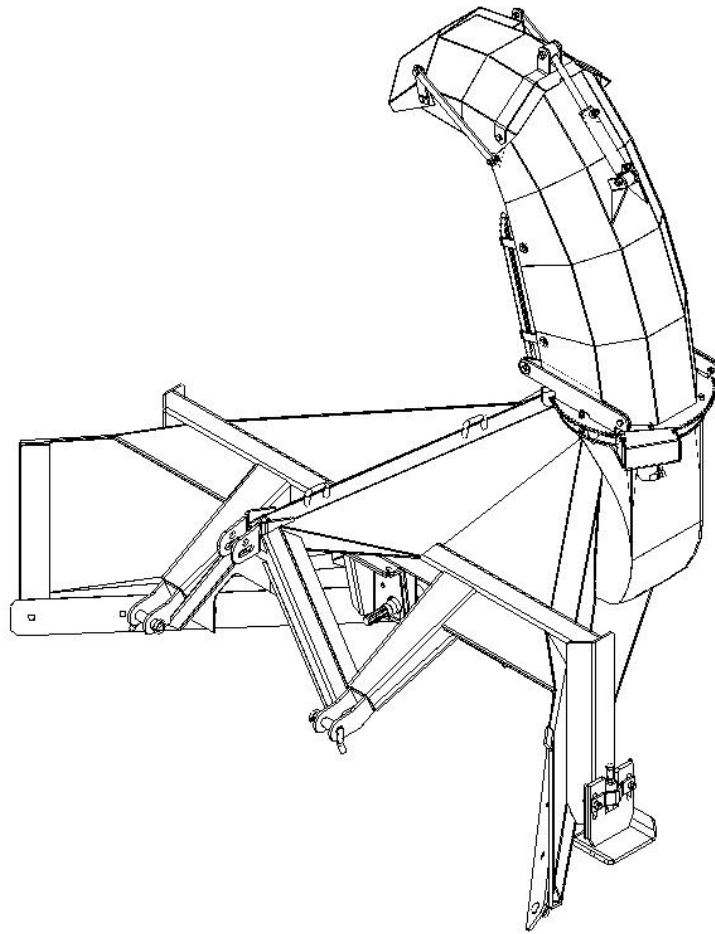




LUMILINKO 2251



Asennus-, käyttö- ja huolto-ohjeet Varaosaluettelo

NOKKA OY

Road Line	Road Line
PL 4, 40951 Muurame	FIN-40950 Muurame, Finland
Puhelin 044 7624 510	Tel. +358 44 7624 510
Telefax (014) 3100 206	Fax +358 44 3100 206

SISÄLLYS

	sivu
Alkulause	1
Vaatimustenmukaisuusvakuutus	1
1. Ennen käyttöönottoa	2 - 4
Mittayksiköt	2
Suunnat	2
Valmistusnumero	2
Turvallisuusohjeet	2
Melusuojaus	3
Turvallinen käyttö	3
Tieajo	3
Tarkastukset käytön yhteydessä	4
Rakenteen muuttaminen	4
2. Koneen käyttäminen	5 - 11
Koneen ominaisuudet lyhyesti	5
Tekniset tiedot	5
Asentaminen käyttökuntoon	6
Lumenohjausputken ja suojaritilän asentaminen	7 - 8
Asentaminen traktorin vetovarsiin	9
Irrottaminen traktorin vetovarsista	9
Asennustarkastus	10
Työskentelyohjeita	10 - 11
3. Huolto	12 - 14
Turvallisuus huollossa	12
Rasvausohjeet	12
Ensimmäisen käyttötunnin jälkeen	12
Lumilingon varmistus	12
Säilytys	13
Koneen poistaminen käytöstä	13
Takuuehdot	13
Varaosien tilaaminen	14
Valmistusnumero	14
4. Varaosaluettelo	15 - 29

ESKO 2251 LUMILINGON OMISTAJALLE

Toivomme Teille parhainta menestystä Esko 2251 lumilingon kanssa. Noudattaessanne tämän kirjaseen ohjeita palvelee lumilinkonne Teitä pitkään ja moitteettomasti. Tutustukaa tähän kirjaseen jo ennen työn aloittamista. Epäselvyyksien sattuessa ottaa yhteyttä kauppiaseenne tai valmistajaan.

Kunnioitavasti
Nokka Oy

EY-VAATIMUSTENMUKAISUUSVAKUUTUS

Nokka Oy
PI 4
40951 MUURAME

vakuuttaa, että markkinoille saatettu Esko 2251 lumilinko täyttää konedirektiivin 89/392/ETY ja siihen liittyvät muutokset 93/44/ETY, 93/68/ETY ja 98/37/EY.

Tämä vakuutus koskee koneita alkaen valmistusnumerosta:

Esko 2251, nro 100

Muurame 20.06.2009

Lassi Pesonen
Toimitusjohtaja

1. ENNEN KÄYTTÖÖNOTTOA

MITTAYKSIKÖT

Asennus- ja käyttöohjeessa käytetään kansainvälisen SI-mittajärjestelmän mukaisia yksiköitä.

SUUNNAT

Asennus- ja käyttöohjeessa tarkoitetaan koneen oikeata ja vasenta sivua sekä etu- että takapäätä ajosuunnan mukaan.

VALMISTUSNUMERO

Merkitse koneesi valmistusnumero kirjan sivulla 14 olevaan paikkaan. Valmistaudu ilmoittamaan kaikissa tiedusteluissasi ja tilauksissasi koneesi malli ja valmistusnumero.

TURVALLISUUSOHJEET



HUOM!

Kirjassa olevat turvallisuusohjeet on merkitty tällä merkillä. Lue nämä ohjeet erityisen tarkasti.

1. Tutustu käyttöohjeeseen ja lue huolellisesti turvallisuusohjeet sekä kaikki koneen ohjekilvet. Ennen kuin luovutat koneen toisen käytettäväksi huolehdi, että käyttäjä tutustuu käyttö- ja turvallisuusohjeisiin. Älä luovuta konetta alle 18-vuotiaalle.
2. Käyttäjän tulee olla 18-vuotias, kunnoltaan terve henkilö.
3. Koneen käyttäjä ei saa olla päihdyttävien, huumaavien tai lääkeaineiden vaikutuksen alaisena.
4. Poista kaikki irralliset koneeseen kuulumattomat osat.
5. Asenna suojat paikoilleen.
6. Ennen huoltoa, puhdistusta tai säätämistä pysäytä traktorin moottori, ota ulosotto pois päältä sekä odota, että kaikki osat ovat pysähtyneet.
7. Älä muuta konetta siten, että koneen turvallisuus vaarantuu.
8. Älä käytä konetta käyttötarkoituksiin joihin se ei ole suunniteltu.



MELUSUOJAUS

Pitkäaikainen melu aiheuttaa kuulon heikkenemisen tai jopa kuuroutumisen. Käytä sopivia ja riittävän tehokkaita melunsuojaimia tai korvatulppia.



TURVALLINEN KÄYTTÖ

- Pidä kaikki suojat paikoillaan.
- Älä käytä löysiä tai repeytyneitä vaatteita.
- Älä missään tapauksessa puhdistista tai huolla konetta koneen käydessä.
- Huolehdi, että voimansiirtoakselin putkisuojaus ja yläsuojukset ovat kunnossa.
- Huolehdi, että työskentelyalueella ei ole muita ihmisiä. Varo erityisesti lapsia!
- Älä koskaan työnnä kättä tai jalkaa syöttöaukkoon tai lumenohjausputkeen lingon toimiessa.
- Suunnittele ajo siten, ettei lumen sinkoutumisalueella ole ihmisiä tai eläimiä. Lumen mukana voi sinkoutua kiviä tai muita lunta raskaampia esineitä jotka saattavat lentää pidemmälle kuin lumi.
- Pysäytä linko aina ohitustilanteessa.



TIEAJO

- Pidä yleisillä teillä liikennesääntöjen määräämät valot ja laitteet asennettuina ja päällä. Pidä traktoriin kuuluva turvakolmio myös paikoillaan.
- Pidä heijastimet ja lamput puhtaina.
- Varo lumilingon painosta johtuvaa ohjauksen heikkenemistä.
- Kun käytät traktorin työvaloja, ota huomioon tiellä liikkujien häikäistymisvaara



TARKASTUKSET KÄYTÖN YHTEYDESSÄ

Varmistaaksesi moitteettoman toiminnan sinun on tehtävä välillä tarkastuksia koneeseen. Tarkista ensimmäisen käyttötunnin jälkeen kaikkien ruuvien ja muttereiden kireys. Tarkista myös välillä käytön aikana edellä olevat seikat.

RAKENTEEN MUUTTAMINEN

Älä muuta koneen rakennetta ilman valmistajan lupaa, jotta koneen toiminta tai käyttöturvallisuus ei heikkenisi tai koneen käyttöikä ei lyhenisi.

2. KONEEN KÄYTTÄMINEN

KONEEN OMINAISUUDET LYHYESTI

Esko 2251 lumilinko on suunniteltu teiden ja piha-alueiden lumen linkoukseen. Käyttö muuhun tarkoitukseen ilman valmistajan lupaa on kielletty sekä johtaa takuun raukeamiseen.

TEKNISET TIEDOT

Esko 2251 lumilinko

Lumilingon paino työkunnossa	600 kg
Työleveys	250 cm
Höyläysleveys	240 cm
Heittosiivikon suurin sallittu kierrosnopeus.....	650 1/min
Tehontarve.....	n. 50 kW
Kiinnitys	Traktorin 3-pistelaitteet
Nivelakselivaatimus.....	Walterscheid 2400 tai vastaava

Ylikuormitussuojalla varustettu, 2500 Nm (250 kpm).

Pituus traktorin mukaan, yleisimpiin malleihin l = 860, tarvittaessa katkaistava.

Vapaakytkin suositeltava.

Päät: traktori 1 3/8"-6, työkone 1 3/8"-6

Lisävaruste	sileä/jääterä s = 16 (til. n:o 3T5461)
Lisävaruste	sileä/jääterä s = 20 (til. n:o 3T5462)
Lisävaruste	varusteteline harjalle, kepille ja lapiolle (til n:o 3T5468)
Lisävaruste	nivelakseli (til n:o 0340890)

ASENTAMINEN KÄYTTÖKUNTOON

Lumilinko toimitetaan asiakkaalle jalakset ja lumenohjausputki irrallaan. Asennuskuvia sivulla 8.

Aloita kasaaminen kiinnittämällä jalakset lumilingon pystypalkeissa ja kammion takaseinässä oleviin kiinnikkeisiin, kuva 1; s 8.

1. Aseta linko käyttöasentoon tasaiselle kovalle alustalle.
2. Aseta lukkoruuvit rungossa olevaan jalaksen kiinnityslevyyn siten, että lukkoruuvissa oleva neliökanta tulee kiinnityslevyn hahloon.
3. Pujota jalaksessa olevat pitkänomaiset reiät lukkoruuveista läpi ja aseta tukilevy ja nyloc-mutterit paikoilleen.
4. Kiristä muttereita siten, että jalas vielä liikkuu käsin nostettaessa. Asenna kaikki jalat näin paikoilleen. Takajalas asennetaan siten, että jalaksen suksiosassa oleva jyrkempi taive tulee taaksepäin.
5. Kun kaikki jalakset ovat paikoillaan asennetaan säätöruuvit ja kiristysmutterit paikoilleen. Pyöritä ensin mutteri säätöruuville niin paljon, että säätöruuvi paikoilleen asennettuna (kierrettynä rungossa olevasta holkista läpi) ottaa jalaksen levyyn kiinni. Kierrä säätöruuvi paikoilleen.
6. Kun kaikki jalakset ja säätöruuvit on paikoillaan suoritetaan jalaksien perussäätö. Säätöruuvista avaimella kääntämällä nosta lingon terät halutulle korkeudelle maasta ja kiristä säätöruuvissa olevat lukitusmutteri.
7. Kiristä jalakset paikoilleen kiristämällä lukkoruuvien mutterit.

Ensimmäinen aeraus lumien tultua kannattaa tehdä esim. lanalla, näin poistetaan tieltä kivet ym. esineet jotka mahdollisesti vaurioittavat linkoa.

Kun syksyllä aloitetaan linkous kannattaa jalaksien säätö pitää alempana, terien kuluminen on vähäisempää sekä linkoon kuulumattomien ainesten joutuminen linkoon vähenee.

LUMENOHJAUSPUTKEN JA SUOJARITILÄN ASENTAMINEN

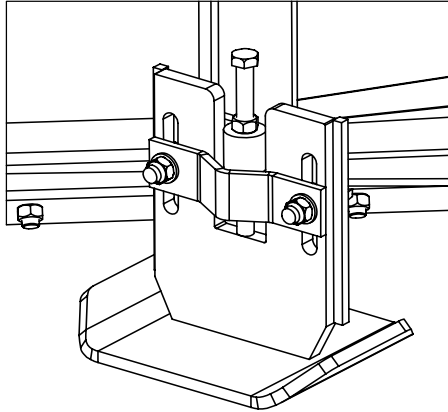
Ruuvien, muttereiden ym. osien tyypit ja koot löydät varaosaluettelon sivuilta.

1. Aseta hydraulimoottori alhaalta ylöspäin paikoilleen rungon korvakkeessa olevaan pitkänomaiseen reikään. Tämän jälkeen asetetaan holkki ja laippa moottorin päälle. Kiinnitä laippa moottoriin ruuveilla, moottorin hydrauliliitännät tulee osoittaa etuviistoon vasemmalle. Kiinnitä hydraulimoottori ja holkki ruuveilla ja muttereilla kiinni runkoon. Jätä liitos löysäksi ja vedä hydraulimoottorin säätövara taka-asentoon. Kuva 2; s. 8.
2. Asenna ratas paikoilleen moottorin akselille ja kiinnitä se ruuvilla. Kuva 2; s. 8.
3. Asenna usit-renkaat, kaksoisnipat ja hydrauliletkut moottoriin kiinni.
4. Vedä hydrauliletkut rungon päällä olevien renkaiden läpi.
5. Kiinnitä suojaritilä lumenohjausputkeen kiinni ruuveilla, aluslevyillä ja Nyloc-muttereilla. Suojaritilä kuuluu lumenohjausputken sisäpuolelle ja aluslevy ulkopuolelle. Asenna suojaritilä siten, että puikkojen pisemmät päät tulevat alaspäin. Kuva 3; s. 8.
6. Lippojen asentaminen kuva 4; s. 8: Asenna ensiksi ensimmäinen lippa ja sylinteri paikoilleen. Asenna lipan sylinteri varsi ylöspäin. Ruuvit työnnetään ulkoa päin ja kiinnitetään Nyloc mutterilla. Asenna toinen lippa (lisävaruste) paikoilleen samalla tavoin. Asenna lippojen välitanko paikoilleenseuraavasti: työnnä välitangon alimmainen ruuvi sisäpuolelta ulospäin ja kiristä se mutterilla kiinni. Aseta välitanko ja Nyloc mutteri paikoilleen. Kiinnitä välitangon yläpää ruuvilla ja Nyloc mutterilla. Älä kiristä liitoksia täysin vaan jätä liitokseen pieni välys. Lippaa liikutettaessa sen tulee olla `tahmea`. Huom! toinen lippa on lisävaruste til. n:o 2T2033.
7. Kiinnitä lumenohjausputki kuulakehään kiinni ruuveilla ja muttereilla, työnnä ruuvit (5 kpl) alhaalta ylöspäin paikoilleen.
8. Kiinnitä topparit ruuvilla kuvan osoittamiin paikkoihin.
9. Kiinnitä hydrauliletkut lipan sylinteriin ja pujota ne rungossa oleviin renkaisiin.
10. Pyöritä lumenohjausputkea käsin ympäri ja kiinnitä hydrauliletkut renkaisiin siten, että ne eivät hankaa hammaskehään eivätkä jää hammaskehän ja rattaan väliin. Tarkista samalla että lumenohjausputken topparit toimivat. Lumenohjausputki ei saa osoittaa traktorin hyttiä kohti.
11. Seuraavaksi säädetään hammaskehän ja rattaan välys sopivaksi. Työnnä hydraulimoottoria taaksepäin niin paljon, että välys poistuu. Vedä tämän jälkeen hydraulimoottoria takaisin niin, että hammaskehän ja rattaan hampaitten välys on n. 0.5 mm. Laita rasvaa hampaisiin. Pyöritä lumenohjausputkea edestakaisin ja tarkista, että välys on oikea hammastuksen jokaisessa kohdassa. Säädä tarvittaessa.

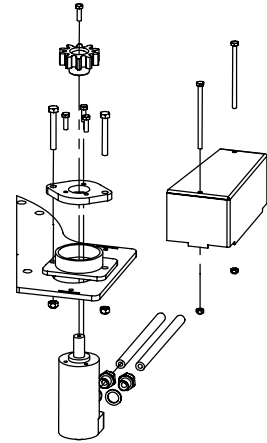
12. Kiristä kaikki liitokset.

13. Liikuta lumenohjausputkea traktorin hydraulikalla edestakaisin ja tarkista välys. Säädä tarvittaessa. Pyri ohjaamaan lumenohjausputkea siten, että pysäytät hydraulimoottorin ennen kuin topparit osuvat vastakkain.

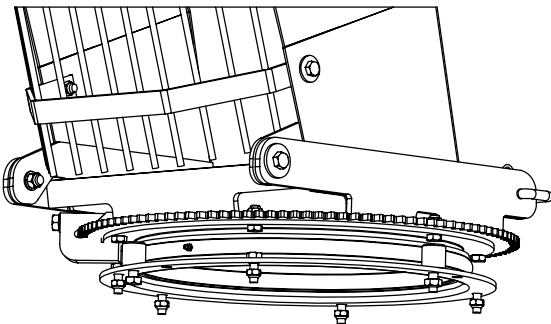
14. Kiinnitä hammasrattaan suoja ruuveilla muttereilla.



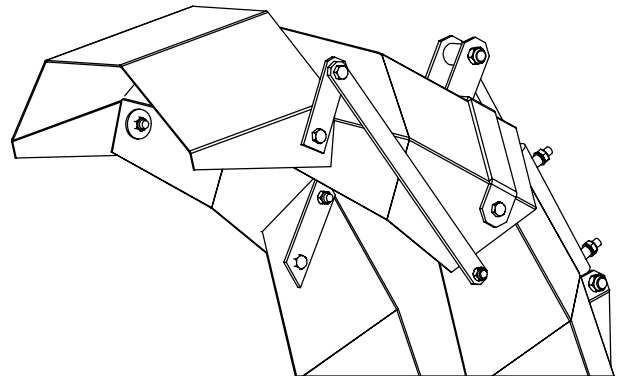
Kuva 1



Kuva 2



Kuva 3



Kuva 4

ASENTAMINEN TRAKTORIN VETOVARSIIN

Lumilingon ollessa tavanomaisessa varastointiasennossa kytkentä tapahtuu seuraavasti:

1. Peruuta traktori varovasti lumilingon lähelle ja aseta vetovarret siten, että traktori voidaan peruuttaa vetotappien kohdalle.
2. Aseta vetovarret tappeihin ja laita sokat vetotappeihin. Jos vetovarsissa on pikakiinnityspäät asenna pallot lumilingon vetotappeihin ja peruuta traktori siten, että pallot osuvat pikakiinnityspäiden hahloihin, nosta vetovarsia niin paljon, että pikakiinnityspäiden lukot lukkiutuvat. Varmista lukitus.
3. Asenna työntövarsi paikoilleen, työntövarren pituutta säätämällä voidaan säätää lumilingon ottavuutta.
4. Nosta vetovarsia ylös ja tarkista, että mikään osa lumilingosta ei pääse osumaan traktorin ohjaamoon tai lokasuojiin.
5. Asenna nivelakseli paikoilleen 540 1/min ulosottoon, tarkista että pituus on oikea.
6. Auraussyvyys säädetään kumpaankin pystypalkkiin sekä kammion takaseinään kiinnitetyllä portaattomasti säädettävällä jalaksella.
7. Säädä linko nostovarsien sivurajoittimilla traktorin keskelle.

IRROTTAMINEN TRAKTORIN VETOVARSISTA

1. Aseta lumilinko tasaiselle, kovalle alustalle .
2. Irrota nivelakseli.
3. Irrota työntövarsi ja vetovarret lumilingosta.
4. Aja traktoria varovasti eteenpäin.

ASENNUSTARKASTUS

Varustelu:

- Tarkastettava, että kaikki tapit, sokat yms. turvallisuuden kannalta tärkeät osat ovat paikallaan lukittuna ja kierreliitokset kiristettynä.

Kilvet:

Tarkista, että koneessa on:

- valmistekilpi
- varoitustarrat

Lumenohjausputki ja suojaritilä:

- Tarkista, että lumenohjausputki ja suojaritilä ovat kunnollisesti kiinnitettynä.

TYÖSKENTELYOHJEITA

1. Varmista, ettei toiminta-alueella ole ihmisiä, varo erityisesti lapsia.
2. Traktorin ajonopeuden ja moottorin kierrosluvun määräävät lumen syvyys, maaston epätasaisuudet, mahdolliset kivet yms. Heittosiivikon suurin sallittu kierrosnopeus on 650 1/min.
3. Aurattaessa uutta tai vasta hiekoitettua tietä ensimmäistä kertaa, kannattaa ensimmäinen auraus suorittaa esim. takalanalla. Näin mahdolliset kivet ym. esteet poistuvat linkouksen tieltä.
4. Säädä jalakset alkusyksystä siten, että linko ei kulje tien pinnassa kiinni, eikä näin ollen kerää irtokiviä. Terät säilyvät terävinä ja leikkaavat talvella paremmin polanetta.
5. Lumen puhallussuunta on hallittavissa traktorin hydraulilla. Hydraulimoottori pyörittää kuulakehään pultattua lumenohjausputkea.
6. Lumenohjausputkessa olevalla hydraulisesti ohjattavalla lipalla säädetään kuinka kauas lingottu lumi halutaan lennättää.
7. Lumen puhallussuuntaa valittaessa on otettava huomioon läheisyydessä olevat ihmiset, eläimet, rakennukset, ajoneuvot tms. jolle lentävä lumisuihku ja mukana mahdollisesti lentävät raskaammat kappaleet voivat aiheuttaa vahinkoa.
8. HUOM! Lunta raskaammat kappaleet lentävät usein huomattavasti kauemmaksi kun lumi.
9. Mikäli heittosiivikko on tarpeellista pysäyttää nopeasti, pysäytetään traktorin moottori irrottamalla voimanulosottoa.

10. Lingolla voidaan aurata lunta myös vetäen heittosiivikko pysäytettynä paikoista, joissa linkoaminen ei ole mahdollista kummallekaan puolelle. **Laittaessasi heittosiivikon pyörimään aurauksen jälkeen, tyhjennä linko lumesta peruuttamalla ja nostamalla linkoa.**
11. Paksua lumikerrosta lingottaessa voidaan traktorin pyörien pitoa parantaa ajamalla ensin ura auki kannattaen linkoa nostolaitteen varassa jonkin verran maasta kohotettuna.
12. Jokaisen käytön jälkeen on linko puhdistettava lumesta nostolaitteella ravistamalla ja heittosiivikkoa traktorilla pyörittämällä. Tämän jälkeen sammuta moottori ja anna siivikon täysin pysähtyä! Kun siivikko on pysähtynyt loppu lumi poistetaan kepillä tms. Jos lingon sisälle jäänyt lumi jäätyy, siivikko voi juuttua, samoin puhallusaukot voivat jäätyä tukkoon.
13. Sammuta aina traktorin moottori poistuessasi koneen luota.
14. Noudata turvallisesta käytöstä annettuja ohjeita (sivu 4).

3. HUOLTO



TURVALLISUUS HUOLLOSSA

Ennen huoltoa, säätöä, puhdistusta tai lumilingon tai sen varusteiden kytkemistä:

1. Kytke voimanotto pois päältä.
2. Laske nostolaitteet ala-asentoon
3. Sammuta moottori.
4. ODOTA, kunnes kaikki osat ovat täysin pysähtyneet.
5. Varmista, että molemmat lumenohjausluukut ovat auki.

RASVAUSOHJEET

Lumilingon heittosiivikon laakerit on kestopoideltuja ja tarvitsevat harvoin rasvausta. Rasvaus suoritetaan esim. kerran vuodessa käyttökauden päätyttyä.

HUOM! Laakereihin ei saa koskaan työntää liikaa rasvaa. Liiallisen rasvauksen aiheuttama paine rikkoo laakeritiivisteet, jonka jälkeen laakeri rikkoontuu nopeasti. Rasvaus on lopetettava heti, kun laakeritiivisteiden välistä tapahtuu vähäistäkin vaseliinin pursuamista.

Lumenohjausputken kuulakehän rasvaus suoritetaan kerran viikossa, laita kuulakehään rasvaa ja pyöritä lumenohjausputkea tämän jälkeen.

Käytä ainoastaan korkealaatuisia voiteluaineita esim. NESTE OH GREASE.

ENSIMMÄISEN KÄYTTÖTUNNIN JÄLKEEN

Tarkista ensimmäisen käyttötunnin jälkeen kaikkien ruuvien ja muttereiden kireydet. Tee tarkistukset myös aika ajoin auraskauden aikana.

LUMILINGON VARMISTUS

Syöttölavaston ja heittosiivikon äkillisestä iskeytymisestä tai pysähtymisestä johtuvat vauriot on varmistettava nivelakselissa olevalla ylikuormitussuojalla (kytkin jossa vääntömomentti 250 kpm).

Lapamallisessa lumilingossa syöttölavat on varustettu M10*60 murtopulteilla, kun lapa osuu esteeseen murtopultti katkeaa ja lapa pääsee antamaan periksi estäen rikkoutumista. Murtopultin katkeaminen ei estä linkouksen jatkamista, mutta lapa kolisee kun linkoa pysäytetään tai käynnistetään sekä syöttöteho alenee. Vaihda katkennut murtopultti uuteen mahdollisimman pian, näin ehkäiset lavan laakeroinnin kulumista. Voimanotto on pysäytettävä heti kun havaitaan ylikuormituskytkimen luistavan. Poista esteet ja varmista että lavat ja heittosiivikko pyörii vapaasti ennen kuin jatkat linkoamista.

KIERUKAN JA HEITTOSIIVIKON TASAPAINOTUS

Jos lumilingon syöttölaitteistoa, heittosiivikkoa tai akselia joudutaan korjaamaan, on se koottuna tasapainotettava korjauksen jälkeen tai jos se on muuten epätasapainossa.

SÄILYTYS

Jos lumilinkoa ei käytetä, toimivuutta ja jälleenmyyntiarvoa parantaa kunnollinen säilytys. Ennen puhdistusta ota traktorin ulosotto pois päältä ja sammuta traktori. Puhdista ja paikkamaalaa lumilinko huolellisesti ennen säilytykseen asettamista. Voitele kaikki rasvauspaikat ja sivele ohutta voiteluainetta paikkoihin joita ei voi paikkamaalata tai rasvata. Jos puhdistus suoritetaan painepesurilla älä osoita paineenalaista vesisuihkua suoraan laakereihin. Säilytyspaikan tulee olla kuiva viileähkö paikka.

KONEEN POISTAMINEN KÄYTÖSTÄ

- Noudata varovaisuutta purkaessasi konetta.
- Huolehdi, että koneesta tulevat purkuosat ja öljy toimitetaan asianmukaisesti keräyspisteisiin

TAKUUEHDOT

Nokka Oy (valmistaja) myöntää valmistamilleen tuotteille takuun, joka on voimassa 12 kk koneen luovutuspäivästä asiakkaalle. Takuuta voidaan kuitenkin soveltaa ehtojen mukaan ainoastaan reklamaatioihin, jotka on tehty valmistajalle kolmen vuoden kuluessa tuotteen luovuttamisesta tehtaan edustajalle tai jälleenmyyjälle.

Takuu koskee osoitettuja valmistus-, raaka-aine- ja materiaalivikoja. Takuuna korvataan takuun alainen vaurioitunut osa, mutta ei siitä aiheutunutta, muulle kuin itse koneelle tullutta lisävahinkoa eikä myöskään välillistä vahinkoa tai menetystä. Tällaista välillistä vahinkoa tai menetystä voivat olla työn keskeytymisen tai kuljetusten aiheuttamat kustannukset, korvaavan koneen vuokra jne.

Takuuna korvattava osa toimitetaan ostajan kustannuksella siihen maahan, johon kone on alunperin toimitettu. Takuuna ei myöskään korvata maahantuonnista mahdollisesti aiheutuneita kustannuksia eikä sen jälkeisiä sisäisiä jatkorahteja.

Epäselvissä tapauksissa takuunantajalla on oikeus pyytää palauttamaan takuuna korvattavaksi anottu osa tehtaalle takuukäsittelyä varten valmistajan pyytämine lisätietoineen. Tällöin valmistaja vastaa paluurahdista.

Takuuna ei korvata normaalista kulumisesta, huolimattomuudesta, tahallisuudesta, virheellisestä asennuksesta tai käytöstä, ylikuormituksesta eikä myöskään puutteellisesta huollosta johtuneita vikoja. Takuu ei koske kulumisia osia kuten renkaita, laake-reita, letkuja, liittimiä, suodattimia, sähkökaapeleita, tiivisteitä, teriä yms. Takuu ei myöskään korvaa tulipalon, liikennevahingon tai muun onnettomuuden koneelle aiheuttamia vaurioita.

Takuun ehtona on, että tuotteesta on luovutuksen yhteydessä täytetty luovutus- ja takuutodistus. Lisäksi havaittu vika tulee lisävahinkojen välttämiseksi ilmoittaa joko valmistajalle tai tämän edustajalle kirjallisena viipymättä ja aina ennen takuunajan umpeutumista. Ehtona on myös, että muissa korjaustöissä on käytetty alkuperäisiä tai valmistajan etukäteen kirjallisesti hyväksymiä osia.

Takuuanomukseen tulee liittää seuraavat tiedot: koneen tyyppi, valmistusnumero, luovutuspäivä, ostajan nimi ja osoite.

Takuu ei ole voimassa, mikäli alkuperäistä konetta tai sen käyttötarkoitusta on muutettu tai siihen on liitetty lisävarusteita ilman valmistajan kirjallista suostumusta.

Takuu raukeaa, mikäli kone vaihtaa omistajaa takuuajana.

VARAOSIEN TILAAMINEN

Varaosia tilatessasi ilmoita aina seuraavat tiedot:

- Koneen nimi
- Koneen valmistusnumero
- Varaosan tilausnumero
- Varaosan nimi
- Tilaajan nimi ja osoite
- Varaosan toimitustapa

Älä tilaa ainoastaan kuvan mukaan, vaan vertaa aina varaosan nimitykseen. Tilaa tarvitsemasi varaosat hyvissä ajoin kauppiaaltaasi. Jos varaosaluettelo on kadonnut, lähetä kulunut tai särkynyt osa näytteeksi.

Esimerkki:

Esko 2251 lumilinko

XXXX

4 kpl 0006950 Kuusioruuvi M16*40 s

Nimi _____

Osoite _____

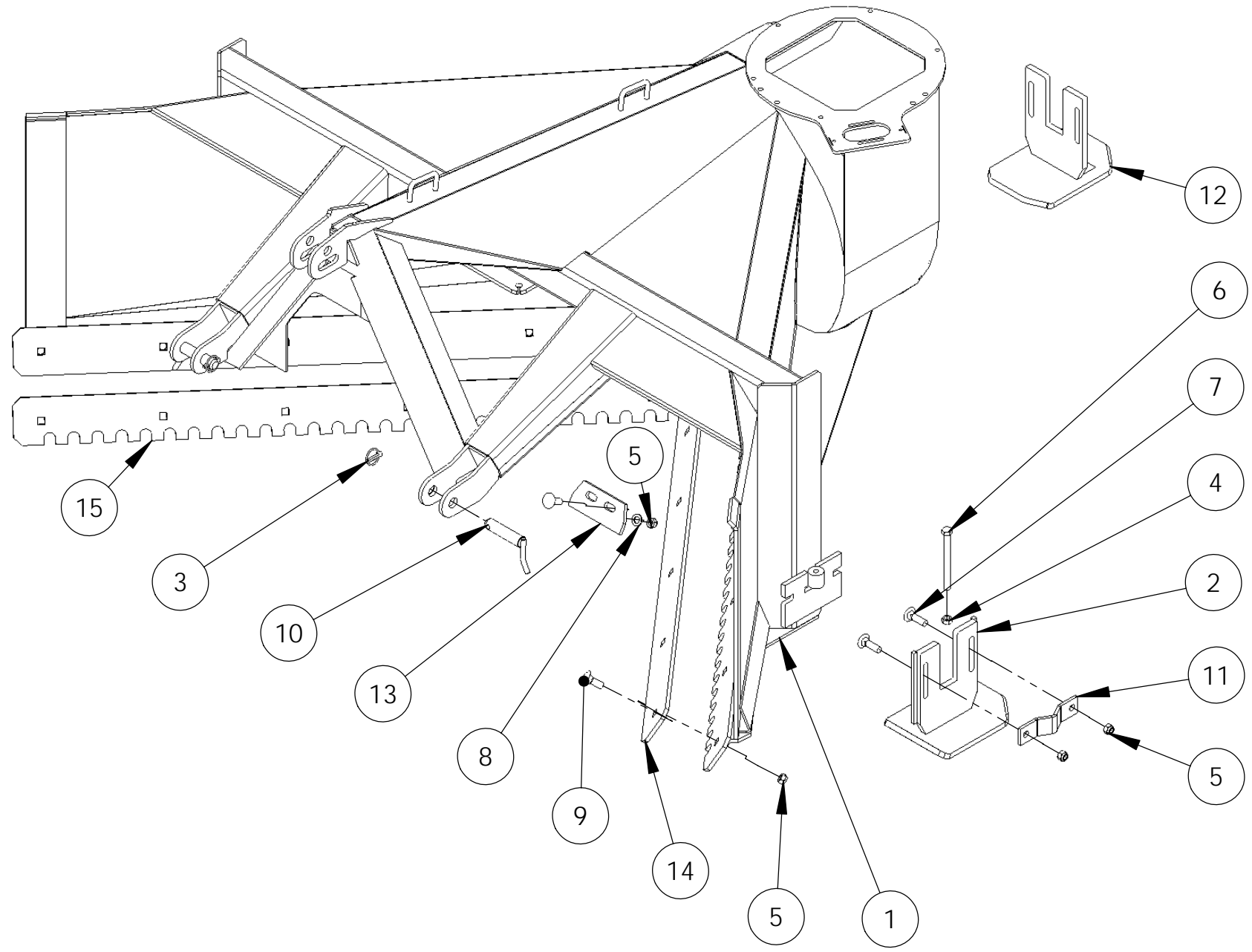
Toimitustapa _____

VALMISTUSNUMERO

Merkitse lumilinkosi valmistusnumero alla olevaan kohtaan. Lumilingossa valmistusnumero on merkitty rungon etuosassa sijaitsevaan konekilpeen.

Valmistusnumero _____

Varaosaluettelo
Lumilinko 2251



LV 2251

2T2121i

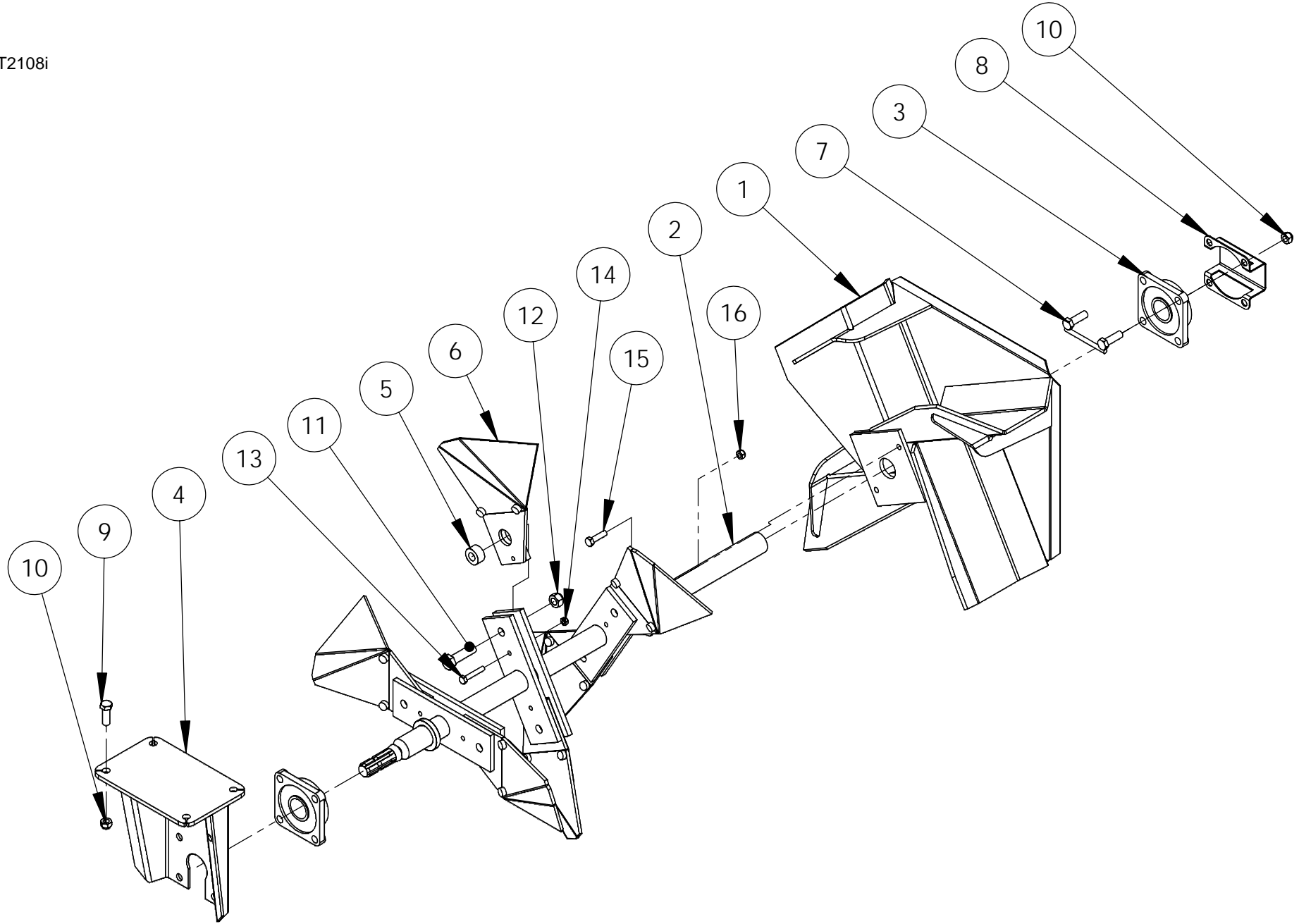
Runko

Ram

Bett

Frame

Osa Pos. Pos. Item	Määrä Antal Menge Qty.	Osan No.	Osan nimi	Benämning	Benennung	Description	Mitat Mått Mabe Dimension
1	1	2T2131	Runko	Ram	Bett	Frame	
2	2	3T5536	Jalas	Stam	Schwingengstein	Rocker	
3	2	0006040	Rengassokka	Ringsprint	Ringsplint	Ring pin	Ø9
4	3	0006370	Kuusiomutteri	Sexkantmutter	Sechskantmutter	Hexagonal nut	M16 S 8.8 DIN934
5	19	0006380	Kuusiomutteri	Sexkantmutter	Sechskantmutter	Hexagonal nut	M16 S NYLOC DIN985
6	2	0344110	Kuusioruuvi	Sexkantskruv	Schraube	Hexagon screw	M16X180 S 8.8 DIN933
7	6	0342420	Lukkoruuvi	Låsskruv	Lockenschraube	Lock skrew	M16x55 S 8,8 DIN603
8	2	0007150	Aluslevy	Bricka	Unterplatte	Washer	M16 S DIN 125A
9	13	0341360	Lukkoruuvi	Låsskruv	Lockenschraube	Lock skrew	M16x45 S 8,8 DIN603
10	2	4H2890	Vetotappi	Dragtapp	Ziehung zapfen	Draw pin	
11	3	3T5317	Latta	Länk	Platte	Rocker plate	
12	1	3T5538	Takajalas	Stödd	Träger	Rocker	
13	1	3T5420	Takaterä	Blad	Schneide	Blade	
14	2	3T3450	Terä	Blad	Schneide	Blade	
15	1	0347240	Kuusioruuvi	Sexkantskruv	Schraube	Hexagon screw	M16X180 S 8.8 DIN933



Lumilinko LL 2251/2252

2T2108i

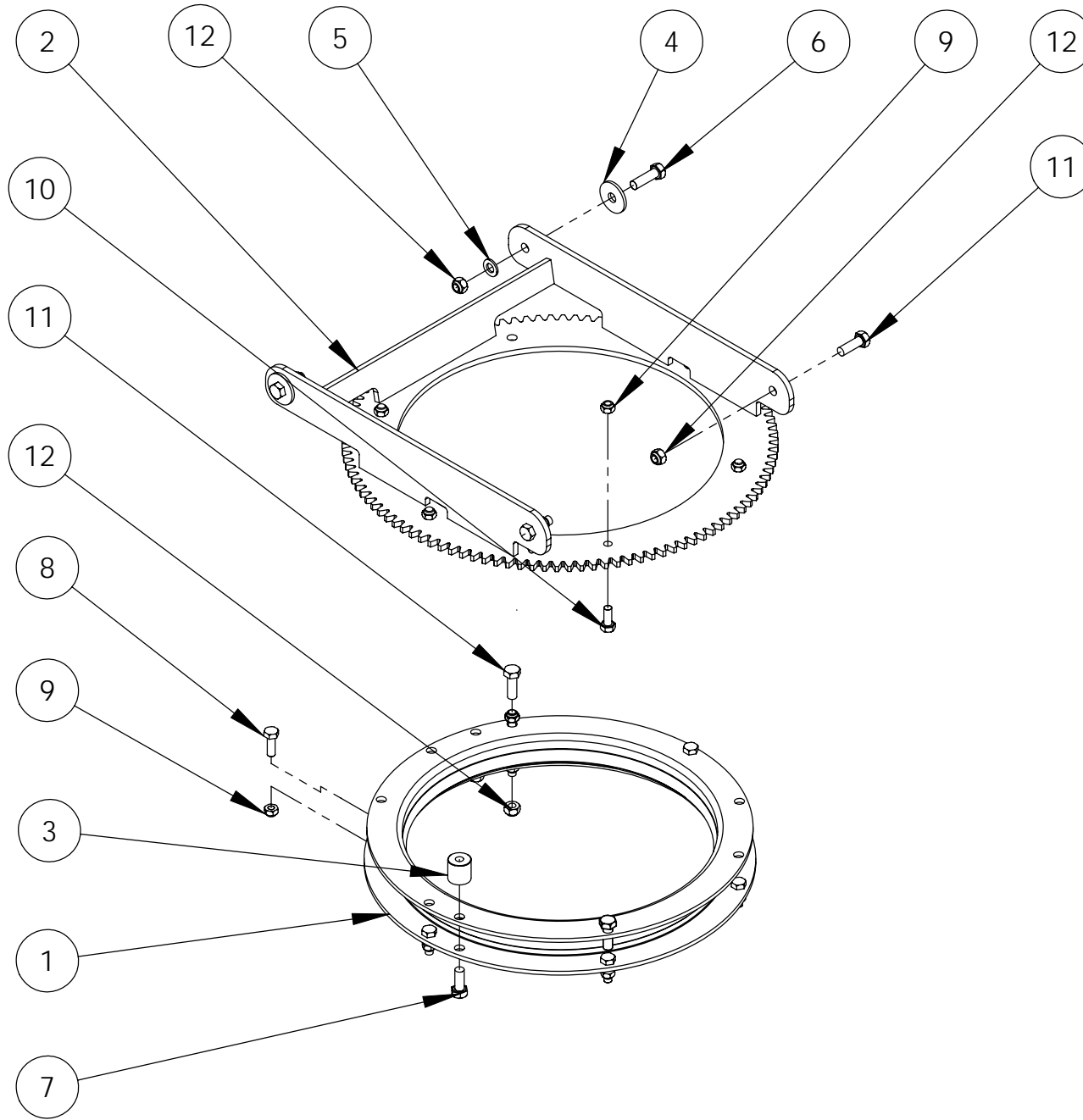
Heittosiivikko

Blad

Wulfrad

Rotor

Osa Pos. Pos. Item	Määrä Antal Menge Qty.	Osan No.	Osan nimi	Benämning	Benennung	Description	Mitat Mått Mabe Dimension
1	1	2T2107	Heittosiivikko	Blad	Wulfrad	Rotor	
2	1	3T5526	Akseli	Axel	Achse	Axle	
3	2	0003930	Laippalaakeri	Flänslager	Lager	Flange bearing	
4	1	3T5438	Laakeripukki	Lagerfäste	Lager halter	Bearing holder	
5	6	4T9644	Holkki	Hylsa	Hülse	Bushing	
6	6	3T5521	Siipi	Vinge	Flugel	Vane	
7	2	3T5449	Kiinnike	Fäste	Halteklammer	Mounting	
8	1	3T5627	Suoja	Skydd	Abschirmung	Cover	
9	4	0335040	Kuusioruuvi	Sexkantskruv	Schraube	Hexagon screw	M16X45 S 8.8 DIN933
10	8	0006380	Kuusiomutteri	Sexkantmutter	Sechskantmutter	Hexagonal nut	M16 S NYLOC DIN985
11	6	0007070	Kuusioruuvi	Sexkantskruv	Schraube	Hexagon screw	M20X70 S 8.8 DIN931
12	6	0006390	Kuusiomutteri	Sexkantmutter	Sechskantmutter	Hexagonal nut	M20 S NYLOC DIN985
13	6	0006650	Kuusioruuvi	Sexkantskruv	Schraube	Hexagon screw	M10X60 S 8.8 DIN931
14	6	0006310	Kuusiomutteri	Sexkantmutter	Sechskantmutter	Hexagonal nut	M10 S NYLOC DIN985
15	2	0078170	Kuusioruuvi	Sexkantskruv	Schraube	Hexagon screw	M12X45 S 8.8 DIN931
16	2	0006350	Kuusiomutteri	Sexkantmutter	Sechskantmutter	Hexagonal nut	M12 S NYLOC DIN985

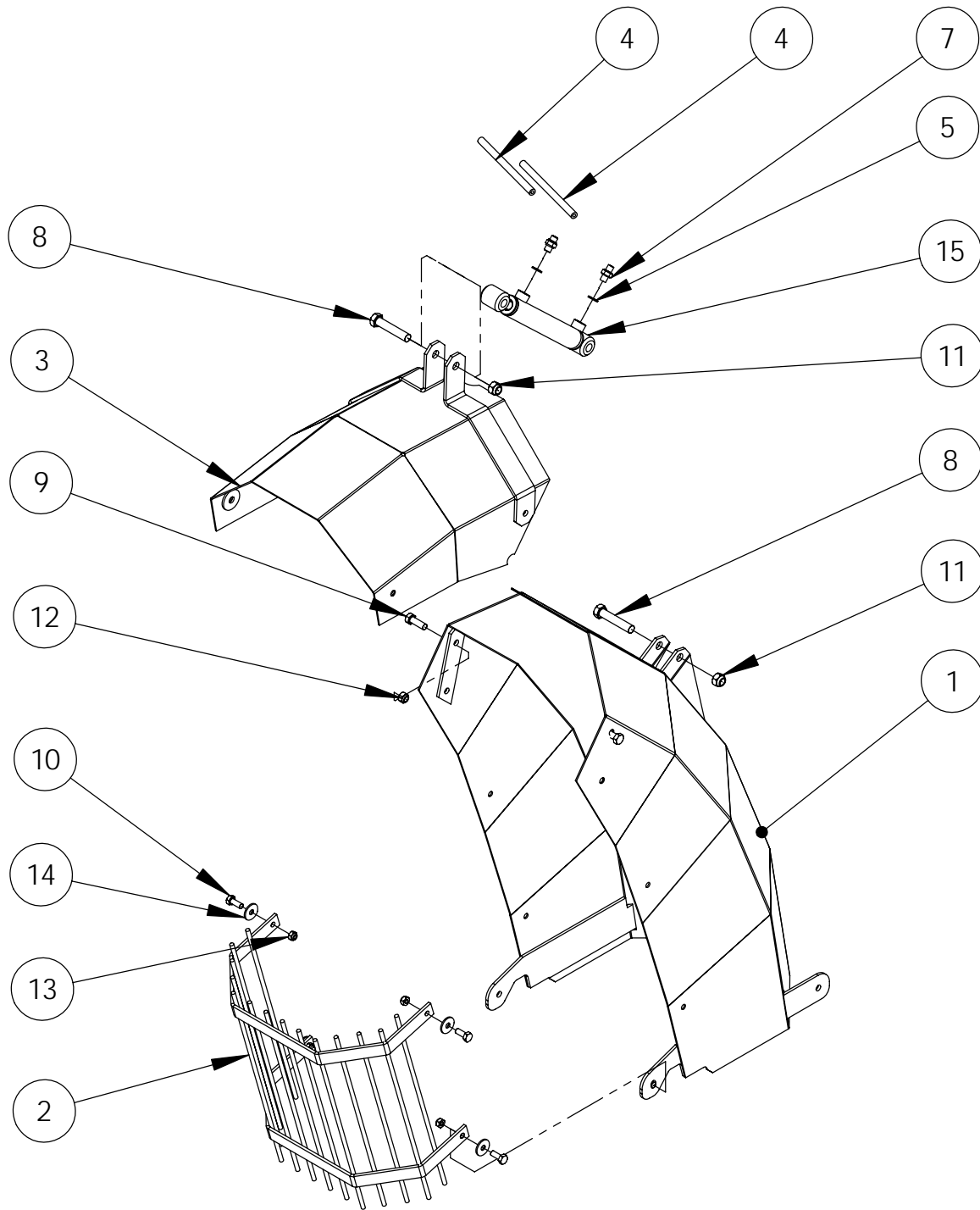


Lumilinko

2T2055i

Kuulakehä

Osa Pos. Pos. Item	Määrä Antal Menge Qty.	Osan No.	Osan nimi	Benämning	Benennung	Description	Mitat Mått Mabe Dimension
1	1	3T5051	Kuulakehä	Kulring	Kugelkreis	Ballring	
2	1	2T2178	Hammaskehä hits.	Ring	Kreis	Ring	
3	2	4T9611	Toppari	Stoppare svets.	Halter, sweisst	Stopper,weld	
4	2	0016900	Korilaatta	Bricka	Scheibe	Washer	M12 S DIN 440R
5	2	0007140	Aluslevy	Bricka	Unterplatte	Washer	M12 S DIN 125A
6	2	6800	Kuusioruuvi	Sexkantskruv	Schraube	Hexagon screw	M12X40S 5.8 DIN 933
7	2	6720	Kuusioruuvi	Sexkantskruv	Schraube	Hexagon screw	M12X30S 8.8 DIN 933
8	6	0006620	Kuusioruuvi	Sexkantskruv	Schraube	Hexagon screw	M10X30 S 8.8 DIN933
9	12	0006310	Kuusiomutteri	Sexkantmutter	Sechskantmutter	Hexagonal nut	M10 S NYLOC DIN985
10	6	0006590	Kuusioruuvi	Sexkantskruv	Schraube	Hexagon screw	M10X25 S 8.8 DIN933
11	4	6750	Kuusioruuvi	Sexkantskruv	Schraube	Hexagon screw	M12X35S 8.8 DIN 933
12	5	0006350	Kuusiomutteri	Sexkantmutter	Sechskantmutter	Hexagonal nut	M12 S NYLOC DIN985

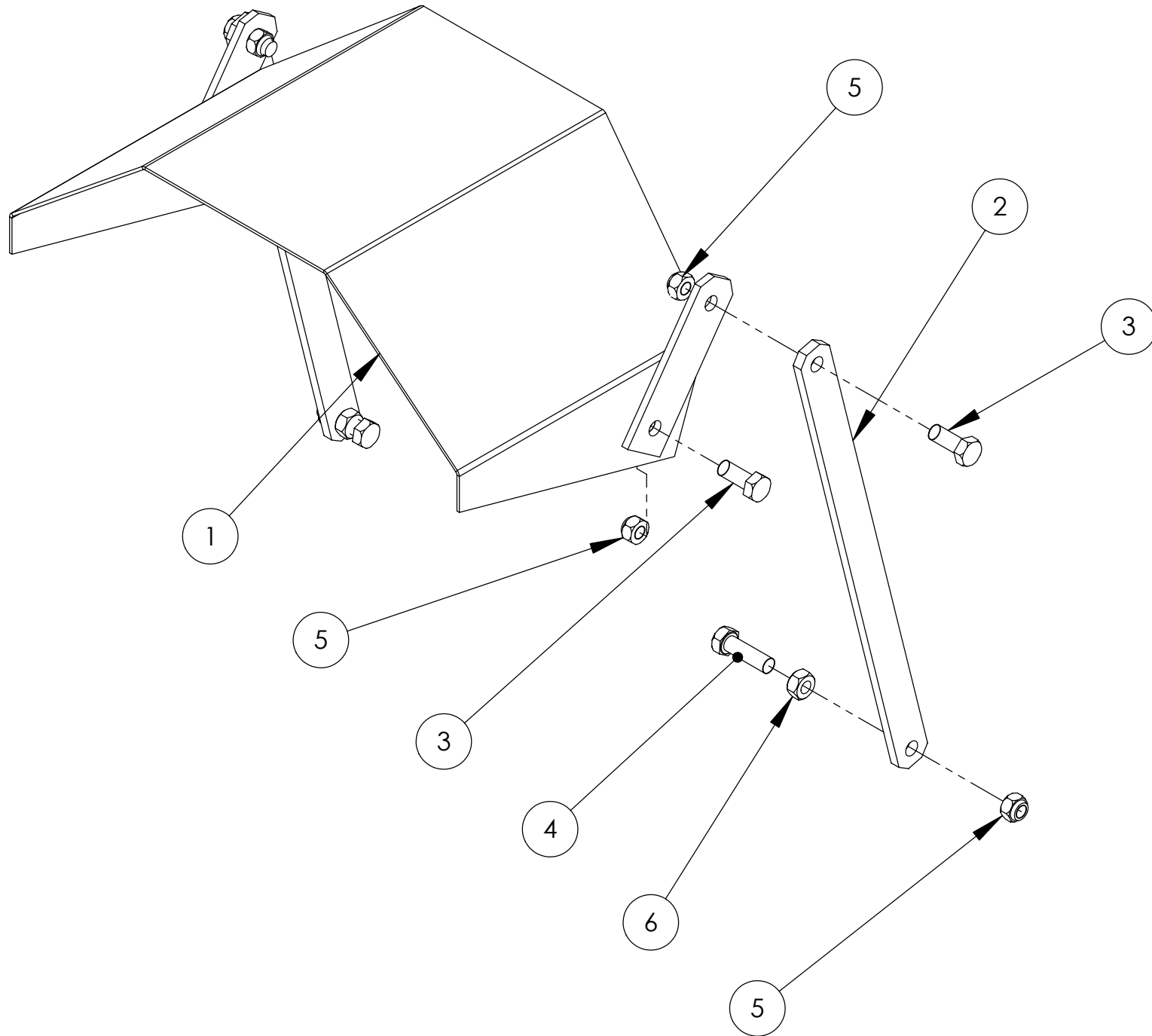


Lumilinko LV 3291

2T2035i

Lumenohjausputki

Osa Pos. Pos. Item	Määrä Antal Menge Qty.	Osan No.	Osan nimi	Benämning	Benennung	Description	Mitat Mått Mabe Dimension
1	1	2T2029	Lumenohjausputki	Utblåsningsrör	Wurfkamin	Snow steering pipe	
2	1	2T2032	Suojaritilä	Skydd	Decke	Safetybrid	
3	1	3T5471	Lippa	Skärm	Mützenschirm	Visor	
4	2	4HL0093	Hydrauliletku	Hydr. Slang	Hydraulikschlauch	Hose	4HL0093 l=3450
5	2	0133730	Usit-rengas	Usit-ring	Usit dichtung	Usit seal	217-4 (R1/4")
6	1	0061260	Kuristusnippa	Strypningsplugg	Stöpsel 986036	Plug 986036	203-4-4 1/4"-1/4"
7	1	0165170	Kaksoisnippa	Duppelnippel	Einsteckteil	Double nipple	1/4"-1/4" 201-4
8	2	0007030	Kuusioruuvi	Sexkantskruv	Schraube	Hexagon screw	M16X80 S 8.8 DIN931
9	2	0006750	Kuusioruuvi	Sexkantskruv	Schraube	Hexagon screw	M12X35S 8.8 DIN 933
10	4	0006590	Kuusioruuvi	Sexkantskruv	Schraube	Hexagon screw	M10X25 S 8.8 DIN933
11	2	0006380	Kuusiomutteri	Sexkantmutter	Sechskantmutter	Hexagonal nut	M16 S NYLOC DIN985
12	2	0006350	Kuusiomutteri	Sexkantmutter	Sechskantmutter	Hexagonal nut	M12 S NYLOC DIN985
13	4	0006310	Kuusiomutteri	Sexkantmutter	Sechskantmutter	Hexagonal nut	M10 S NYLOC DIN985
14	4	0007240	Korilaatta	Bricka	Scheibe	Washer	M10 S DIN 440R
15	1	3T5483	Sylinteri	Cylinder	Zylinder	Cylinder	32/16-180

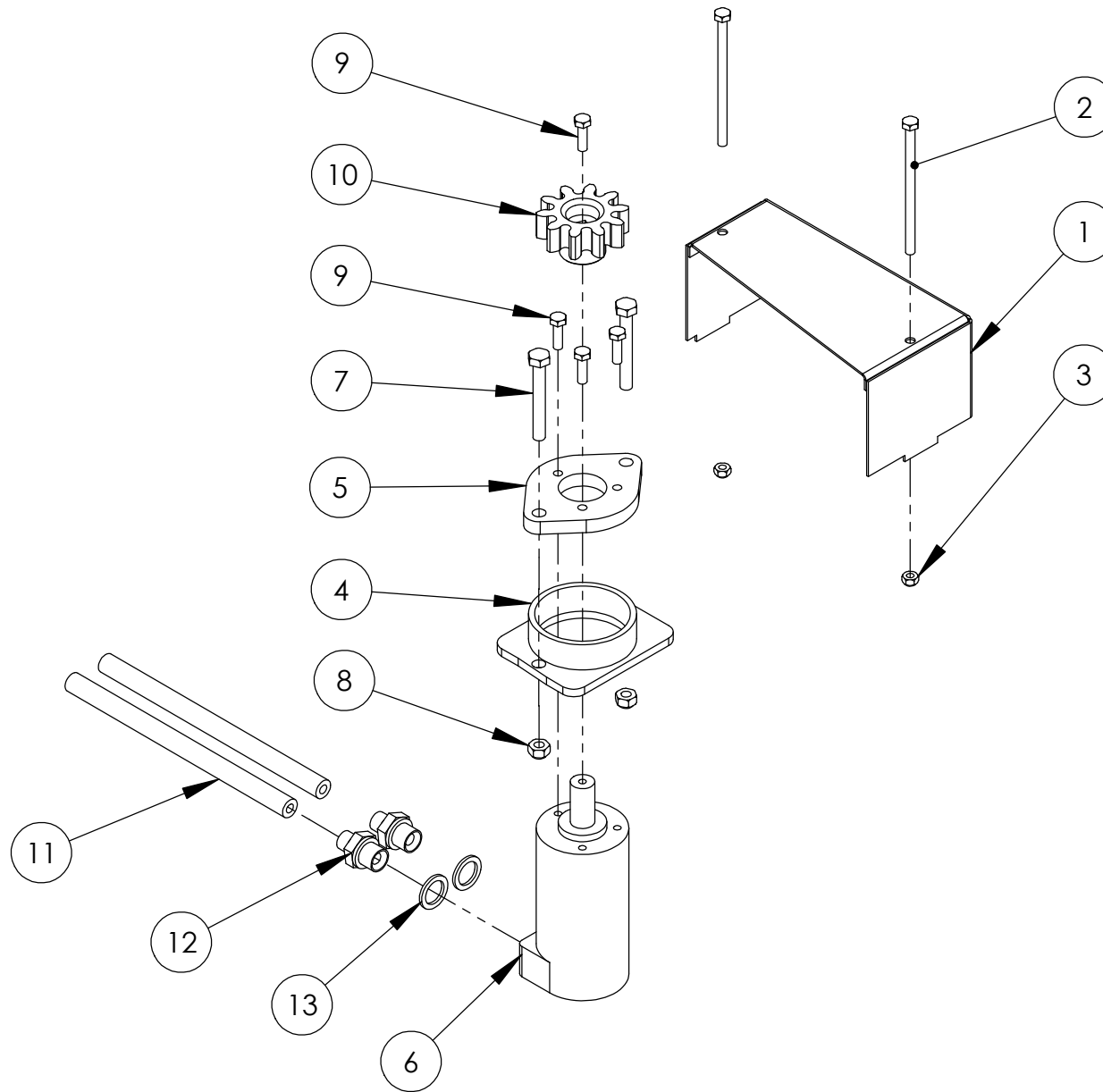


Lumilinko LL 4271

2T2033i

Lumenohjauslippa

Osa Pos. Pos. Item	Määrä Antal Menge Qty.	Osan No.	Osan nimi	Benämning	Benennung	Description	Mitat Mått Mabe Dimension
1	1	3T5473	Lippa	Skärm	Mützenschirm	Visor	
2	2	3T5199	Tanko	Stag	Stange	Bar	
3	4	0006720	Kuusioruuvi	Sexkantskruv	Schraube	Hexagon screw	M12X30S 8.8 DIN 933
4	2	0006800	Kuusioruuvi	Sexkantskruv	Schraube	Hexagon screw	M12X40S 5.8 DIN 933
5	6	0006350	Kuusiomutteri	Sexkantmutter	Sechskantmutter	Hexagonal nut	M12 S NYLOC DIN985
6	2	0006340	Kuusiomutteri	Sexkantmutter	Sechskantmutter	Hexagonal nut	M12 S 8.8 DIN934



Lumilinko 2251

3T5322

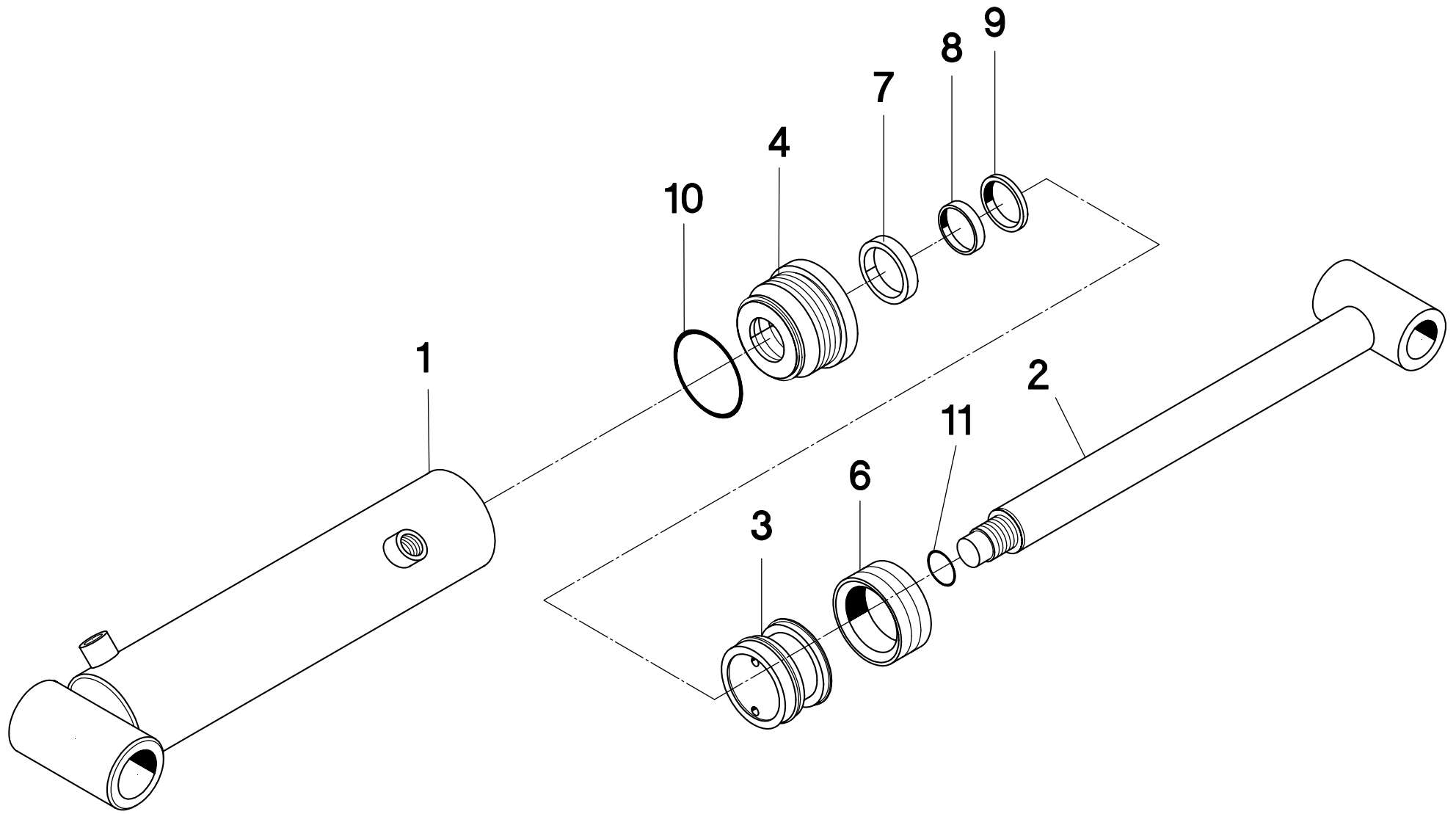
Hydr.moottori

Hydraulikmotor

Hydr. motor

Hydr. motor

Osa Pos. Pos. Item	Määrä Antal Menge Qty.	Osan No.	Osan nimi	Benämning	Benennung	Description	Mitat Mått Mabe Dimension
1	1	3T5202	Kotelo	Kopa	Kasten	Housing	
2	2	0339940	Kuusioruuvi	Sexkantskruv	Schraube	Hexagon screw	M6X100 S 8.8 DIN931
3	2	0006260	Kuusiomutteri	Sexkantmutter	Sechskantmutter	Hexagonal nut	M6 S NYLOC DIN985
4	1	4T9625	Holkki	Hylsa	Hülse	Bushing	
5	1	4T9603	Laippa	Fläns	Flanch	Flange	
6	1	0339750	Hydraulimoottori	Hydraulmotor	Hydromotor	Hydraulic motor	OMM 32
7	2	0043940	Kuusioruuvi	Sexkantskruv	Schraube	Hexagon screw	M8X60 S 8.8 DIN931
8	2	0006280	Kuusiomutteri	Sexkantmutter	Sechskantmutter	Hexagonal nut	M8 S NYLOC DIN985
9	4	0006490	Kuusioruuvi	Sexkantskruv	Schraube	Hexagon screw	M6X20 S 8.8 DIN933
10	1	4T9615	Hammasratas	Kugghjul	Zahnrad	Cogwheel	z = 10
11	2	4T9070	Hydrauliletku	Hydr. Slang	Hydraulikslauch	Hose	l = 2950
12	2	0061260	Supistusnipa	Duppelnippel	Einsteckteil	Double connector	202-4-6 1/4"-3/8" Ø1
13	2	0025020	Usit-rengas	Usit-ring	Usit dichtung	Usit seal	217-6 (R3/8")



3T5483I	SYLINTERI Ø32/16-180	CYLINDER Ø32/16-180	ZYLINDER Ø32/16-180	RAM Ø32/16-180
VARAOSALUETTELO	RESERVDELSKATALOG	ERSATZTEILVERZEICHNIS	SPARE PARTS CATALOGUE	

VIITE KPL POS. ANTAL POS. ANZ. ITEM QUANT.	OSAN N:O BEST.NR. TEIL-NR. PART NO.	MITAT MÄTT MÅBE DIMENSION	OSAN NIMI	BENÄMNING	NAME DES TEILS	DESCRIPTION
1 - 11	3T5483	Ø32/16-180	HYDRAULISYLINTERI	HYDRAULIC CYLINDER	HYDRAULIK ZYLINDER	HYDR. CYLINDER
1 1	3T5487		SYLINTERIPUTKI	CYLINDER FODER	ZYLINDERROHR	BARREL
2 1	3T5486		MÄNNÄNVARSI	KOLVSTÅNG	KOLBENSTANGE	PISTON ROD
3 1	4Y1390		MÄNTÄ	KOLV	KOLBEN	PISTON
4 1	4Y1380		SYLINTERINPÄÄ	TOPPMUTTER	ZYLINDERKOPF	END CAP
6 - 11 1	0157480	Ø32/16	TIIVISTESARJA	PACKNINGSATS	DICHTUNGSSATZ	GASKET SET

NOKKA OY

Forest Division	Forest Division
<i>PL 4, 40951 Muurame</i>	<i>FIN-40950 Muurame, Finland</i>
<i>Puhelin 044 7624 510</i>	<i>Tel. +358 44 7624 510</i>
<i>Telefax (014) 3100 206</i>	<i>Fax +358 14 3100 206</i>