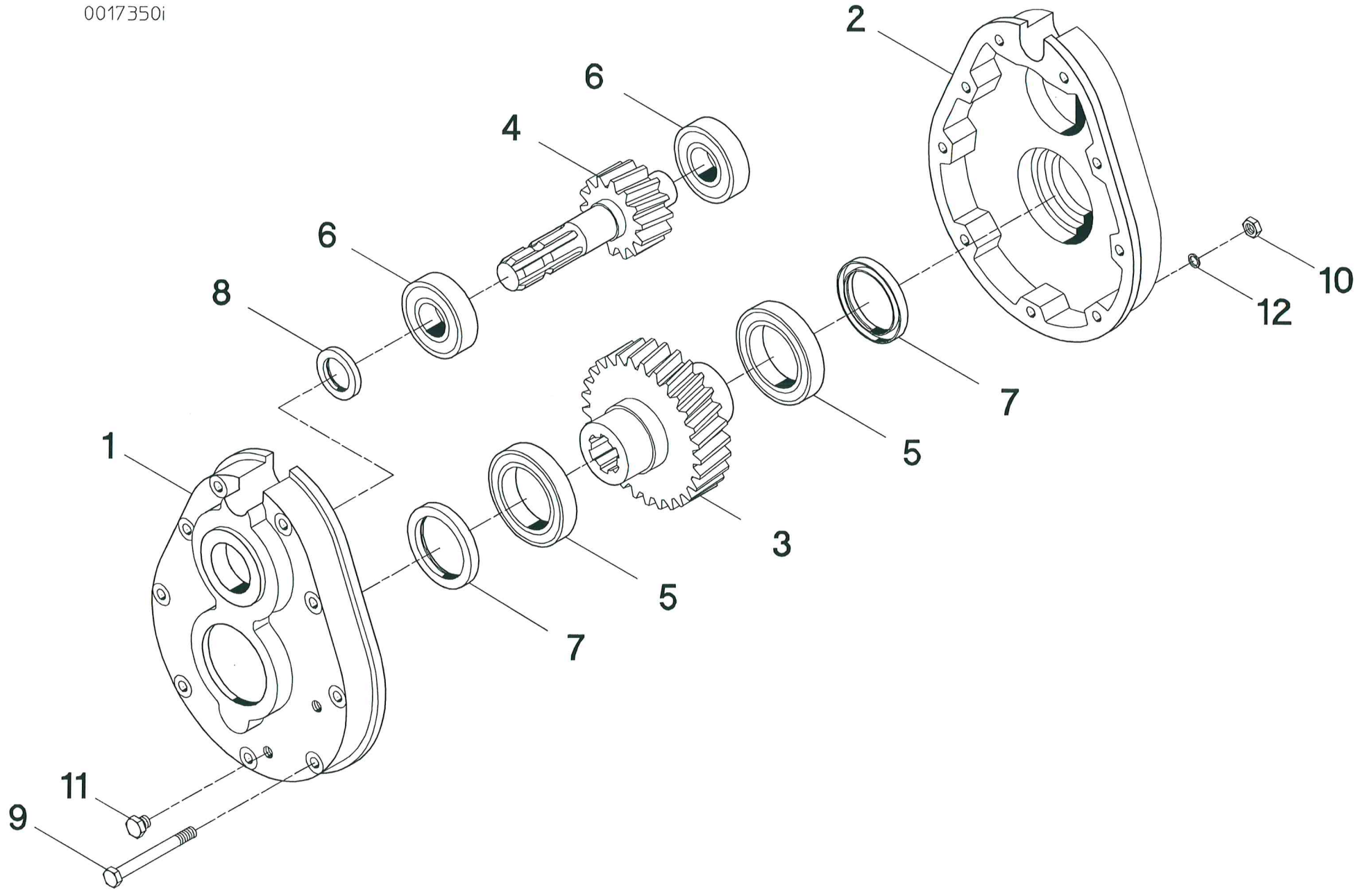


0017350i



0017350I

SUUNNANVAIHTAJA HP 15

OMKASTARE

RICHTUNGSWECHSLER

REVERSAL MECHA.

VARAOSALUETTELO

RESERVDELSKATALOG

ERSATZTEILVERZEICHNIS

SPARE PARTS CATALOGUE

VIITE POS. POS. ITEM	KPL ANTAL ANZ. QUANT.	OSAN N:O BEST.NR. TEIL-NR. PART NO.	MITAT MÅTT MAßE DIMENSION	OSAN NIMI	BENÄMNING	NAME DES TEILS	DESCRIPTION
1-12	1	0017350	HP 15	SUUNNANVAIHTAJA	OMKASTARE	RICHTUNGSWECHSLER	REVERSAL MECHA.
1	1	0336220	HP 15	RUNGON PUOLIKAS	STOMMHÄLFTE	RAHMENHÄLFTE	HOUSING HALF
2	1	0336230	HP 15	RUNGON PUOLIKAS	STOMMHÄLFTE	RAHMENHÄLFTE	HOUSING HALF
3	1	0334140	HP 15 Z=29	HAMMASPYÖRÄ	KUGGHJUL	ZAHNRAD	GEAR
4	1	0334150	HP 15 Z=14	HAMMASPYÖRÄ	KUGGHJUL	ZAHNRAD	GEAR
5	2	0335640	6013	URAKUULALAAKERI	SPÅRKULLAGER	RILLENKUGELLAGER	BALL BEARING
6	2	0335630	6307	URAKUULALAAKERI	SPÅRKULLAGER	RILLENKUGELLAGER	BALL BEARING
7	2	0355810	Ø65/85-10	AKSELITIIVISTE	AXELTÄTNING	WELLENDICHTUNG	SHAFT SEAL
8	1	0162820	Ø35/52-7	AKSELITIIVISTE	AXELTÄTNING	WELLENDICHTUNG	SHAFT SEAL
9	9		M10x105	KUUSIORUUVI	SEKANTSKRUV	SCHRAUBE	SCREW
10	9	0006320	M10s	KUUSIOMUTTERI	SEKANTMUTTER	MUTTER	NUT
11	2			TULPPA	PLUGG	STÖPSEL	PLUG
12	9	0007180	M10	JOUSIALUSLAATTA	FJÄDERBRICKA	UNTERLAGSCHEIBE	LOCK WASHER